
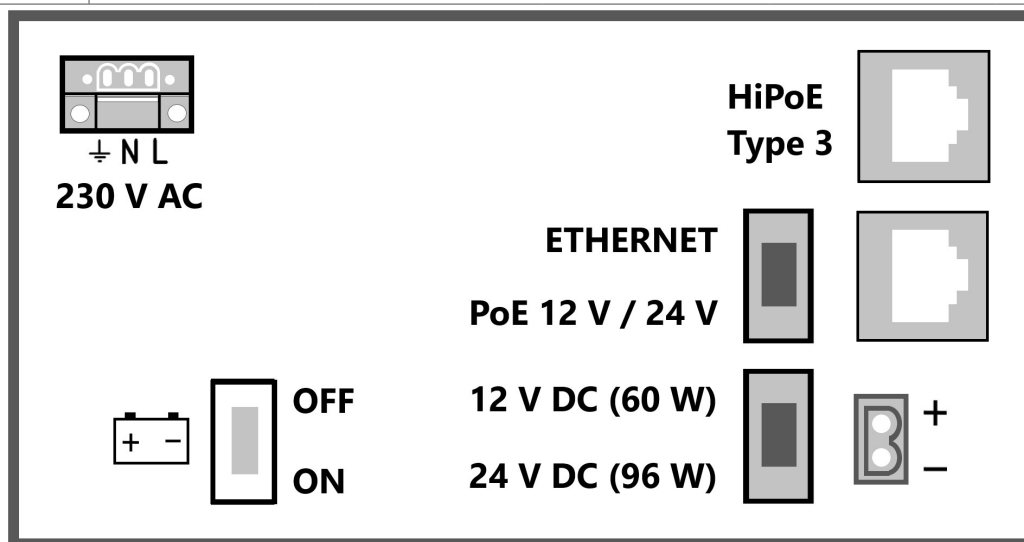






> Mechanische Kenndaten							
Gehäuse	EPV Version	Abmessungen B x H x T (mm)			Materialien	Schutzart	cwA
Gehäuse 	EPV-V 5K M 2P EPV-V 5R M 2P EPV-V 5S M 2P EPV-2L 5R M 2P EPV-2L 5L M 2P	Gehäuse allein: 210 x 629* x 130 mit Schutzabdeckung: 210 x 721 x 130			Aluminium	IP66 / IK10	0,301
Gehäuse mit SUN SHIELD	EPV + Schutzabdeckung + A SUN SHIELD EPV PM	248 x 721 x 160			Aluminium	IP66 / IK10	0,350
*davon: Höhe der Kabelverschraubungen: 33 mm							
Gewicht (kg)	EPV-V 5K M 2P	EPV-V 5R M 2P	EPV-V 5S M 2P	EPV-2L 5R M 2P	EPV-2L 5L M 2P	A SUN SHIELD EPV PM	
	13,1 kg	17,1 kg	17,1 kg	17,1 kg	17,1 kg	0,91kg	
Montage	Mast, Wand oder Kabelschacht Pack wird nach dem Anbringen des Gehäuses an der Halterung montiert Plug-and-Play-Produkt						
Wärmemanagement	Aluminium mit Kühlrippen: Optimierte Wärmeaustauschfläche Gleichmäßige Wärmeverteilung über die gesamte Oberfläche bei Bedarf: Keine Wärmepunkte						
Kameramontage	Abnehmbare Kabelabdeckung für die Montage einer Dome-Kamera mit einem maximalen Durchmesser von 190 mm und einem maximalen Gewicht von 4 kg (Kamera nicht im Lieferumfang enthalten). Die Löcher müssen nach Bedarf gebohrt werden.						
> Elektrische Eingangsdaten							
Netzspannung AC	AC 175 V bis 265 V einphasig						
Frequenz	45 Hz bis 65 Hz						
Klasse	1						
Ansprechstrom	Begrenzt auf 12 A						
Netzformen	TT, TN						
Primärstrom	1 A						
Vorgeschalteter Trennschalter vorsehen	Kurve D						
Überspannungsableiter	Typ 2 / 10 kA						
> Elektrische Ausgangsdaten							
PoE							
PoE Port	1 PoE / PoE+ / HiPoE Ports						
PoE/PoE+	IEEE 802.3af/at - 15 W / 30 W pro Port; Mode B						
HiPoE	IEEE 802.3bt Typ 3 - 60 W pro Port; Stromversorgung über 4 PoE-Paare (4PPoE)						
Passives PoE Port	1 passive PoE Port: 12 V PoE oder 24 V PoE (abhängig vom DC-Ausgang)						
Verbraucherausgang							
DC-Ausgang	12 V DC oder 24 V DC						
Strombegrenzung	12 V DC: In = 5 A, U > 50% Un 24 V DC: In = 4 A, U > 50% Un						
Regulierung der Ausgangsspannung	≤ 0,5%						
NF-Restwelligkeit	12 V DC: 10 mV effektiv bei In 24 V DC: 30 mV effektiv bei In						
Maximale Leistung am DC-Ausgang	12 V DC: 60 W 24 V DC: 96 W						

Leistung					
	EPV-V 5K M 2P	EPV-V 5R M 2P	EPV-V 5S M 2P	EPV-2L 5L M 2P	EPV-2L 5R M 2P
Maximale Leistung	100 W	100 W	100 W	100 W	100 W
Durchschnittliche Leistung	40 W für 8h 20 W für 16h Autonomie	80 W für 8h 40 W für 16h Autonomie	95 W für 8h 47 W für 16h Autonomie	63 W für 8h 31 W für 16h Autonomie	80 W für 8h 40 W für 16h Autonomie
	Die Leistung ist durch den Assoziativitätsbericht zu validieren				
Ladezeit am Netz	Durch den Assoziativitätsbericht zu validieren				



Anschlüsse	
Netz	3 (2+PE) Klemmleisten am Überspannungsableiter (230 V AC-Stromversorgung) 3-Punkt-Stecker für den Anschluss des Überspannungsableiters an das Pack
PoE/PoE+/HiPoE Port	1 RJ45 Port (100 Mbps): Ethernetkabel Kategorie 5 oder höher, geschirmt
Passive-PoE Port	1 RJ45 Port (100 Mbps): Ethernetkabel Kategorie 5 oder höher, geschirmt
DC Ausgang	1 DC Ausgang: Klemmleiste mit steckbaren Anschlussklemmen versehen mit Verwechslungssicherungen
Kabelquerschnitt	Netz: 4 mm ² max DC Ausgang: 2,5 mm ² max
Kabeldurchführung	Mittels 4 wasserdichter Kabelverschraubungen
> Funktionale Eigenschaften	
Intelligent start	Progressiver Start des Aufladezyklus (Funktion aktiv bei T < 0°C).
Intelligent Healthguard	Begrenzt die entladene Energiemenge, um die Batterie zu schonen und die Lebensdauer zu gewährleisten.
Netzfilterung	Filtert Störungen im Stromnetz
Kühlung	Durch Aluminium-Kühlkörper Unterstützung durch intermittierenden Lüfter (240 W-Version)
Schutzeinrichtungen	
Gegen Überspannungen auf der Primärseite, atmosphärischen oder leitungsgebunden Ursprungs (Überspannungsableiter 10 kA).	
Gegen zu hohe Stromstärken am DC Ausgang.	
Gegen Überströme und Kurzschlüsse am Ausgang durch Trennung der Ports.	
> Batterie	
Lithium-Ionen-Technologie LiFePO4 der neuesten Generation (kein Risiko eines thermischen Durchgehens)	
Blei- und cadmiumfrei, 100% recycelbar	
Lagerung 9 Monate ohne Wiederaufladung	
10 Jahre Lebensdauer	
Fortgeschrittene Verwaltung der Einstellungen, Ausgleich der Elemente, Überlastungs- und Überspannungsschutz	
> MMI	
1 LED zeigt das Funktionieren des Überspannungsableiters an	

> Umweltbezogene Spezifikationen		
Temperatur		
Bei Lagerung	0°C ... +40°C	
Im Betrieb	im Lademodus Netz vorhanden	-10°C ... +50°C
	im Entlademodus Netz fehlend	-10°C ... +50°C mit Derating
Derating	Über -5°C ist die Kapazität am größten; Zwischen -5°C und -10°C sinkt die Kapazität um 5%.	
Die Temperaturen gelten für Start und Betrieb.		
Sonneneinstrahlung - A SUN SHIELD EPV PM		
Schutz	Die Sonnenblende bietet Schutz vor der Sonneneinstrahlung	
Betriebshöhe		
Oberhalb von 2.000 m nimmt die Maximaltemperatur alle 1.000 m um 5% ab.		
Hygrometrie		
0 bis 100 % kondensierend		
MTBF		
100 000 Std. (Mit Batterie) und 200 000 Std. (Ohne Batterie) bei 25°C Umgebungstemperatur, nominaler Netzspannung, 75% Last.		
> Normen		
IEEE Normen		
IEEE 802.3af	PoE	
IEEE 802.3at	PoE+	
IEEE 802.3bt	HiPoE (Typ 1 bis 3)	
Elektrische und Sicherheitsnormen		
Sicherheit	• EN IEC 62368-1 (2020) + A11 (2020) • EN IEC 62368-3 (2020)	
EMV - Störfestigkeit	• EN IEC 61000-6-1 (2019) • EN IEC 61000-6-2 (2019)	
EMV - Emissionen	• EN IEC 61000-6-3 (2021) • EN IEC 61000-6-4 (2019)	
	• EN IEC 61000-3-2 (2019) (Klasse A)	
	• EN 55032 (2015) (Klasse A)	
   		
Weitere Normen		
Sonneneinstrahlung	• EN IEC 60068-2-5 (2018)	
Transportsicherheit	UN 38.3	
> Zubehör		
PACK	Ersatz-Pack	
A KIT 24V AC	Kit für eine 24-V-AC-Stromversorgung	
A KIT SWITCH 5 PORTS EPV	5-Port-Switch	
A SUN SHIELD EPV PM	Ummantelung des Produkts; dient dem Schutz des Gehäuses Abdeckung zur Lackierung in den Farben des Stadt-/Straßenmobiliars Sonnenblende	

* SLAT behält sich das Recht vor, die Merkmale seiner Produkte ohne Vorankündigung zu ändern.