

## SYNAPS

Interface de raccordement réseaux  
SYNAPS-POE 3B N 2P1E



**SLAT SAS**  
7B rue Jean Elysée Dupuy  
69410 Champagne au Mont d'Or - France  
+33 4 78 66 63 70  
comm@slat.fr  
www.slat.com

**SLAT GmbH**  
Leitzstraße 45  
70469 Stuttgart – Deutschland  
+49 711 899 890 08  
info@slat-gmbh.de  
www.slat.com

## TABLE DES MATIERES

TABLE DES MATIERES .....	2
1 DÉSIGNATION DU PRODUITS .....	4
2 SÉCURITÉ .....	4
3 DÉFINITION DES SYMBOLES .....	5
4 INFORMATIONS GÉNÉRALES .....	6
4-1 L'ENTREPRISE .....	6
4-2 OBJET DU MANUEL .....	6
4-3 DOCUMENTATION ASSOCIÉE .....	6
4-4 DESTINATAIRES DU MANUEL .....	6
4-5 TYPE DE NOTIFICATION .....	6
5 LE PRODUIT .....	7
5-1 DESCRIPTION .....	7
5-2 SCHÉMA DE PRINCIPE .....	7
5-3 VUES DES PRODUITS .....	8
5-4 CONTENU DE LA LIVRAISON .....	9
6 INSTALLATION DU COFFRET .....	10
6-1 MONTAGE SUR UN MUR OU DANS UNE CHAMBRE DE TIRAGE .....	10
6-2 MONTAGE SUR UN MAT/POTEAU .....	10
6-3 SPECIFICATIONS MECANIQUES .....	11
7 ACCESSOIRES DE FIXATION .....	12
8 RACCORDEMENT DU SECTEUR .....	13
8-1 RECOMMANDATIONS .....	13
8-2 MODES DE CABLAGE .....	13
8-3 RACCORDEMENT .....	13
9 RACCORDEMENT ÉLECTRIQUE DE L'UTILISATION .....	14
9-1 RECOMMANDATIONS .....	14
9-2 MODES DE CABLAGE .....	14
9-3 RACCORDEMENT TENSION SECONDAIRE .....	14
10 RACCORDEMENT AU RÉSEAU .....	15
10-1 RECOMMANDATIONS .....	15
10-2 MODES DE CABLAGE .....	15
10-3 CARACTÉRISTIQUES DU RÉSEAU ETHERNET .....	15
10-4 SPECIFICATIONS SORTIES ELECTRIQUES ET COMMUNICATION .....	15
10-5 PROTOCOLES DE PROTECTION DU RÉSEAU .....	16
10-6 INSTALLATION DU CERTIFICAT RACINE .....	16
10-7 ATTRIBUTION D'UNE ADRESSE IP .....	16
11 BACKUP DU PRODUIT SYNAPS .....	17

11-1	OPTION DE STOCKAGE DISPONIBLE.....	17
11-2	DESCRIPTION .....	17
11-3	PRINCIPE DE FONCTIONNEMENT.....	17
12	WEBSERVER EMBARQUÉ.....	18
12-1	PAGE D'ACCUEIL – CONNEXION AU PRODUIT .....	18
12-2	PAGE CONFIGURATION – CONFIGURATION DES PARAMÈTRES GÉNÉRAUX .....	18
12-3	PAGE RÉSEAU – CONFIGURATION DE LA CONNEXION IP ET INFORMATIONS ETHERNET .....	20
12-4	PAGE ALIMENTATION – CONFIGURATION DE L'ALIMENTATION.....	23
12-5	PAGE ETAT SYSTÈME – ACCÈS AUX INFORMATIONS SYSTÈME .....	23
12-6	PAGE JOURNAL – ACCÈS AU JOURNAL D'ÉVÉNEMENTS.....	25
12-7	RESET CONFIGURATION USINE.....	27
12-8	ARRÊT DU PRODUIT .....	27
13	EXPLOITATION.....	28
13-1	REPORT À DISTANCE – COMMUNICATION .....	28
13-2	DONNÉES ACCESSIBLES.....	28
13-3	PROTOCOLE HTTPS .....	29
13-4	PROTOCOLE SNMP .....	30
13-5	PROTOCOLE BACNET IP.....	31
14	DONNÉES TECHNIQUES.....	37
14-1	CARACTÉRISTIQUES ÉLECTRIQUES ENTRÉE SECTEUR .....	37
14-2	CARACTÉRISTIQUES ÉLECTRIQUES TENSION SECONDAIRE.....	38
14-3	CARACTÉRISTIQUES ÉLECTRIQUES POE .....	39
14-4	CARACTÉRISTIQUES FONCTIONNELLES.....	39
14-5	POINTES DE COURANT.....	39
14-6	SPÉCIFICATIONS ENVIRONNEMENTALES.....	40
14-7	NORMES DE SECURITE .....	40
14-8	NORMES CEM .....	41
14-9	NORMES IEEE.....	41
15	MAINTENANCE ET DÉPANNAGE.....	42
15-1	MAINTENANCE.....	42
15-2	DÉPANNAGE.....	42
16	GARANTIE ET RETOURS PRODUITS.....	43
16-1	GARANTIE .....	43
16-2	RETOURS PRODUITS .....	43
16-3	PRODUIT HORS GARANTIE.....	43

## 1 DÉSIGNATION DU PRODUITS

Ce manuel d'utilisation s'applique à tous les produits présents dans le tableau ci-dessous.

Tableau 1-1 - Liste des désignations produits

DÉSIGNATION	CODIFICATION
SYNAPS-POE 3B N 2P1E	89939716

## 2 SÉCURITÉ

Dans ce manuel d'utilisation se trouvent toutes les indications à suivre pour l'installation, la mise en service et l'utilisation de l'interface de raccordement réseaux SYNAPS. Pour le bon fonctionnement du produit, il est conseillé de les suivre très attentivement. Il est impératif de lire les Consignes de Sécurité avant d'installer ou mettre en service ce produit.

### 1. CONSIGNES DE SÉCURITÉ

SYNAPS est un équipement destiné à être raccordé au réseau 110 - 240 Vac de distribution publique, possédant une fréquence comprise entre 45 et 65 Hz.

- ➔ Un dispositif de sectionnement doit être prévu en amont conformément aux règles en vigueur.
- ➔ Afin d'éviter tout risque de choc électrique, toute intervention doit être réalisée hors tension (dispositif de sectionnement amont ouvert).
- ➔ L'intervention doit être réalisée uniquement par du personnel habilité.
- ➔ Lors du montage, connecter le fil de terre en 1<sup>er</sup> et lors du démontage le déconnecter en dernier.
- ➔ Respecter l'orientation du produit (voir photo en première page ou chapitre Installation du produit)
- ➔ Conforme EN 62368-1 (Cet équipement ne convient pas à une utilisation dans des lieux pouvant accueillir des enfants).
- ➔ Garantir une convection suffisante (dégagement minimum 50 mm).
- ➔ L'équipement est uniquement destiné à être posé ou monté sur une surface non combustible.
- ➔ Dimensionner et protéger les câbles en fonction du courant d'entrée/ sortie maximum ( $\geq 0,15 \text{ mm}^2/\text{A}$ ).
- ➔ Respecter les limites thermiques et mécaniques.
- ➔ En fin de vie, recycler le produit conformément aux instructions.
- ➔ Le backup ne nécessite aucun entretien, ne pas l'ouvrir.
- ➔ En cas de stockage prolongé ou déconnexion, couper le secteur et suivre la procédure décrite au paragraphe « arrêt du produit » dans le chapitre du « Webserver embarqué ».

### 3 DÉFINITION DES SYMBOLES

---



Conformité du produit aux exigences des directives européennes.



**DEEE (DÉCHETS D'ÉQUIPEMENTS ÉLECTRIQUES ET ÉLECTRONIQUES)**

Élimination du produit dans une structure de récupération et de recyclage appropriée.  
Ce produit ne doit pas être mis au rebut avec les déchets ménagers.



**RoHS (RESTRICTION OF HAZARDOUS SUBSTANCES)**

Conformité à la directive européenne de restriction de l'utilisation de certaines substances dangereuses dans les équipements électriques et électroniques.



Borne de terre de protection.



Attention, risque de choc électrique.



En fin de vie le produit doit être recyclé. Les différents éléments peuvent être séparés facilement, le backup, via un connecteur débrochable, peut être aisément enlevé par des professionnels qualifiés indépendants de SLAT.

SLAT s'engage dans la protection de l'environnement et de la santé publique. SLAT conçoit et fabrique tous ses produits dans le respect des directives environnementales RoHS et DEEE.

## 4 INFORMATIONS GÉNÉRALES

### 4-1 L'ENTREPRISE

Pour mieux répondre aux attentes de ses clients :

- SLAT conçoit et fabrique tous ses produits selon la norme ISO 14001 v15.
- SLAT assure le recyclage de ses produits en fin de vie à travers sa filière de recyclage.

### 4-2 OBJET DU MANUEL

Le manuel d'utilisation fournit les informations nécessaires à la mise en place, au raccordement, à la configuration et à l'exploitation du matériel SYNAPS-POE 3B N 2P1E.

Ce manuel est également disponible au format PDF dans MySLAT sur [www.slat.com](http://www.slat.com).

### 4-3 DOCUMENTATION ASSOCIÉE

Les documents associés à ce manuel d'utilisation sont les suivants :

- Notice d'installation
- Documentation commerciale

Cette documentation est à disposition sur [www.slat.com](http://www.slat.com).

### 4-4 DESTINATAIRES DU MANUEL

Les opérations et informations décrites dans ce manuel ne doivent être effectuées que par des personnes habilitées et formées.

### 4-5 TYPE DE NOTIFICATION

Trois types de notifications importantes sont disponibles dans ce manuel. Le type de notification informe des conséquences potentielles en cas de non-respect des consignes.

**Ces conséquences sont non exhaustives et sont classées par risque croissant.**



#### REMARQUE IMPORTANTE !

Contient des informations additionnelles. Le non-respect ne provoquera pas de dégâts d'équipement ou de dommages corporels.



#### PRUDENCE !

Les équipements et les biens peuvent être sérieusement endommagés ou les personnes sérieusement blessées si les précautions d'utilisation ne sont pas respectées.



#### DANGER !

Le non-respect de la notification peut conduire à des lésions graves ou la mort.

## 5 LE PRODUIT

### 5-1 DESCRIPTION

SYNAPS-POE 3B N 2P1E est une interface de raccordement réseaux.

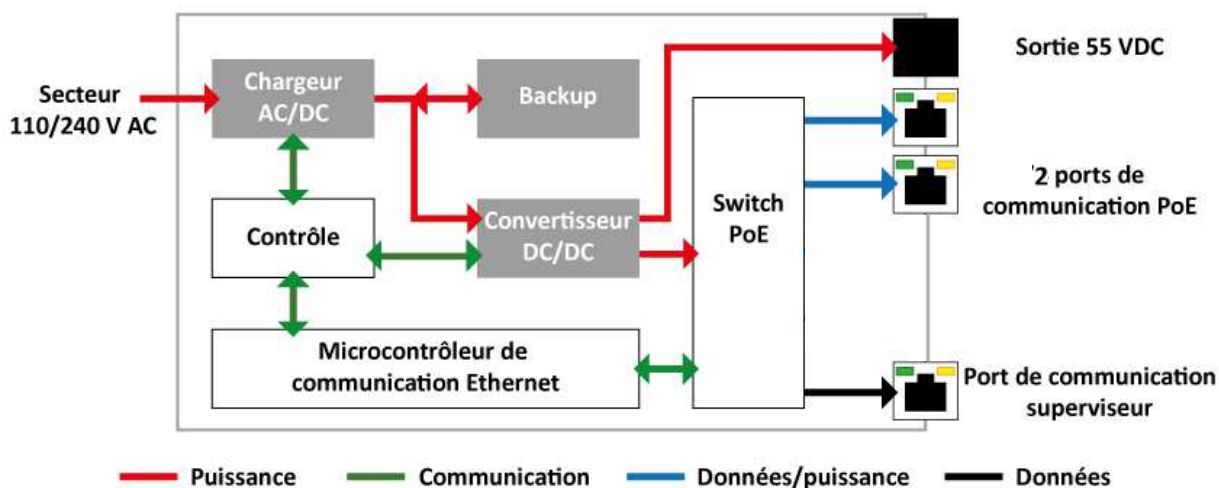
SYNAPS s'installe au plus près des applications et offre tous les avantages pour optimiser le câblage et simplifier la maintenance. Il permet également d'assurer la sélectivité des protections électriques des applications.

#### Les plus de SYNAPS

- Protège les équipements contre la foudre et les perturbations électromagnétiques.
- Conçu pour l'outdoor avec coffret étanche IP66, anti-vandalisme IK10 avec serrure à clé.
- Produit ultra-compact et léger.
- Supervision par protocole sécurisé : HTTPS / SNMP V1, V2c et V3 / BACnet IP.
- **Supprime les micro-coupures et assure un secours adapté à votre besoin.**



### 5-2 SCHÉMA DE PRINCIPE

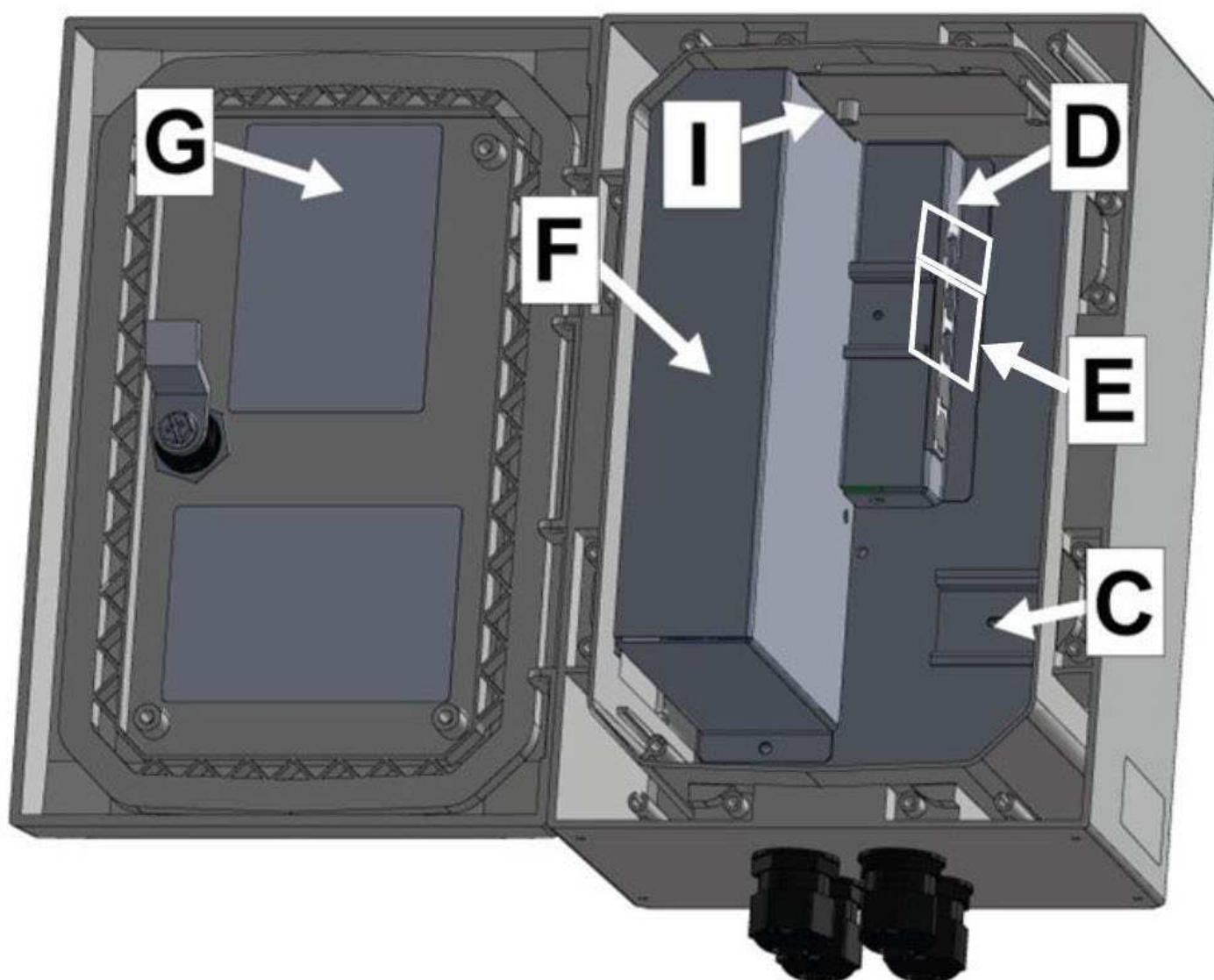


**5-3 VUES DES PRODUITS**

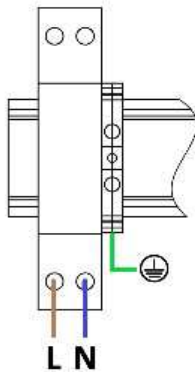
Vue de l'extérieur



Vue de l'intérieur (modèle SYNAPS-POE 3B N 2P1E)



## 2. **H** parafoudre



### 3. Localisation et légende des éléments constitutants

	NOM	UTILISATION
<b>A</b>	Poignée avec serrure à clé	Ouverture vs fermeture de la porte et protection clé.
<b>B</b>	Presse étoupe	Passage de tous les câbles y compris les câbles RJ45.
<b>C</b>	Rail Din	Montage d'équipements client.
<b>D</b>	Ports Ethernet (PoE/POE+)	La communication permet via une liaison Ethernet associée aux protocoles SNMP, HTTPS et BACnet IP, de récupérer des informations détaillées sur le produit (10/100 Mbps). Sur ce port, la liaison Ethernet alimente via PoE/PoE+ l'application connectée.
<b>E</b>	Port Ethernet	La communication permet via une liaison Ethernet associée aux protocoles SNMP, HTTPS et BACnet IP, de récupérer des informations détaillées sur le produit (10/100 Mbps/1 Gbps).
<b>F</b>	Adresse MAC	Identification du SYNAPS sur le réseau IP.
<b>G</b>	Etiquette signalétique de raccordement	Localisation des points de raccordements et du bouton de déconnexion du backup pour un stockage prolongé.
<b>H</b>	Secteur	Entrée secteur 110-240 V AC
<b>I</b>	Sortie DC	Sortie tension utilisateur 55 VDC.

## 5-4 CONTENU DE LA LIVRAISON

Le produit est livré avec :

- ➔ La notice d'installation

## 6 INSTALLATION DU COFFRET

Le produit doit être installé suivant les normes de sécurité EN 62368-1. Il peut être installé dans un endroit non ventilé.

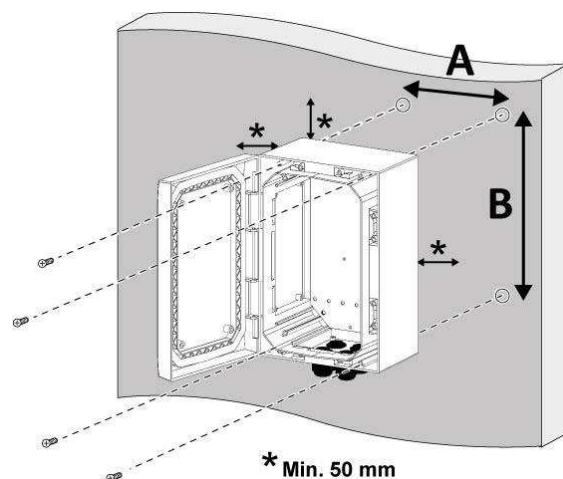
Le SYNAPS-POE 3B N 2P1E est conçu pour être installé verticalement sur un mur, dans une chambre de tirage ou sur un mât/poteau.

### 6-1 MONTAGE SUR UN MUR OU DANS UNE CHAMBRE DE TIRAGE

1. Placer le produit sur le mur (sur un support en béton par exemple) et repérer les points de fixations ou utiliser les dimensions indiquées dans ce manuel (passage des 4 vis).
2. Percer le support et insérer 4 chevilles (non fournies –  $\varnothing$  6 x 50 mm recommandées).
3. Fixer le produit à l'aide de 4 vis (non fournies –  $\varnothing$  5 x 50 mm recommandées).
4. Prévoir des rondelles d'un diamètre de 10 mm.

Le refroidissement par convection naturelle du produit nécessite un dégagement minimum de 50 mm de chaque côté.

La Figure ci-contre montre comment doit être positionné le coffret après montage au mur.

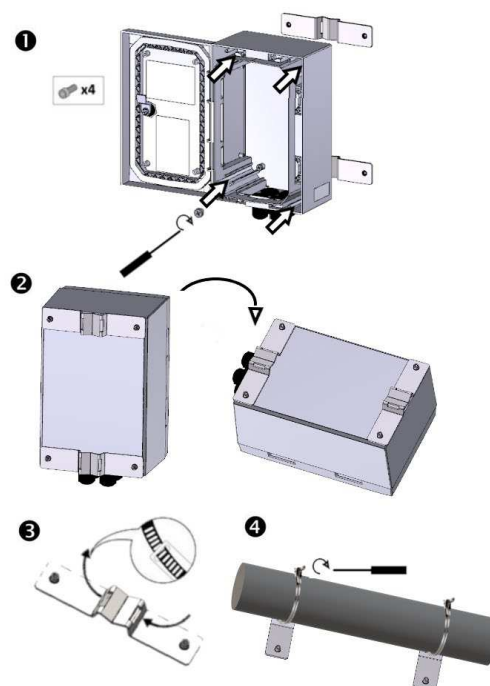


### 6-2 MONTAGE SUR UN MAT/POTEAU

1. Monter le kit SYNAPS MP SST (non fourni) sur le produit à l'aide d'un tournevis porte-embout [douille ¼" et embout 6 pans ¼" (H6)].
2. Fixer le produit sur le mât à l'aide de la bride de serrage non fournie ( $\varnothing$  min. 100 – max. 300 mm).

La Figure ci-contre montre comment le kit de montage doit être monté sur le coffret et positionné sur le mât/poteau.

Il appartient à l'installateur de s'assurer de la capacité d'accueil de la charge du mât/poteau.



### 6-3 SPECIFICATIONS MECANIQUES

SPÉCIFICATIONS MÉCANIQUES	
Enveloppe (coffret)	Polycarbonate
Indice de protection	IP 65
Tenue au choc	IK10
Dimensions (Coffret)	L 200 x H 300 x P 150 mm
Dimensions (hors tout)	L 200 x H 332 x P 171 mm
Espaces client disponible 1	L - x H - x P - mm
Espaces client disponible 2	L 60 x H 160 x P 115 mm
Poids	3,1 kg
SCx (résistance à l'air)	0,66
Installation	Boitier à fixer au mur, dans une chambre de tirage ou sur mât

## 7 ACCESSOIRES DE FIXATION

➔ Le kit de montage sur mât/poteau (en option)



➔ Le kit montage mural (en option)



➔ Le kit anti-vandal (en option)



## 8 RACCORDEMENT DU SECTEUR

### 8-1 RECOMMANDATIONS

- Tension réseau : 110/240 VAC (99-264 VAC).
- Fréquence : 50/60 Hz (45-65 Hz).
- Classe I.
- Régimes de neutre : TT, TN, IT.
- Dispositif de sectionnement recommandé en amont : courbeC/D (calibre 2 A).
- Courant primaire :
  - @ 110 VAC : 1 A @ 240 VAC : 0,45 A
  - @ 99 VAC : 1,5 A @ 264 VAC : 0,75 A

Parfoudre : type 2 -10 Ka

Section de câble 0,3 à 2,5 mm<sup>2</sup> - longueur à dénuder 7 mm - couple de serrage 0,5 à 0,6 N.m.



#### DANGER !

La section du câble utilisé doit être choisie en fonction du courant de fonctionnement. ( $\geq 0,15 \text{ mm}^2/\text{A}$ )

### 8-2 MODES DE CABLAGE

Raccorder les câbles suivant les symboles indiqués sur l'étiquette (tournevis plat).



#### PRUDENCE !

Pour éviter de casser les équipements, respecter le couple de serrage des vis prescrit.

Bien visualiser le positionnement des équipements et leurs symboles respectifs pour éviter tout câblage erroné.

Toute modification du pré-câblage pourrait causer un dysfonctionnement du produit et entraînera la perte de sa garantie.

### 8-3 RACCORDEMENT



#### DANGER !

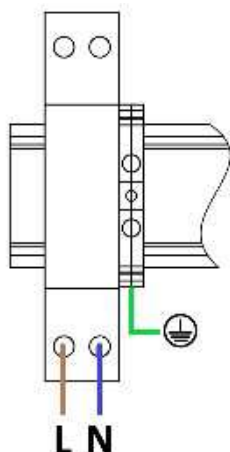
Pour faire le raccordement, il est nécessaire que l'application soit hors tension.

Le disjoncteur amont de l'application doit être ouvert !

Les parties nues des câbles secteurs doivent être serties avant d'être câblé au produit !

Il faut toujours raccorder le fil de terre en premier, avant de raccorder l'alimentation au secteur !

Les câbles d'entrée secteur doivent être raccordés au parafoudre. Connecter les trois fils suivants en respectant leur couleur :



Fil de terre couleur jaune/vert

Fil neutre couleur bleu (N)

Fil phase couleur marron (L)

Après avoir connecté le fil de terre, les fils « neutre » et « phase » peuvent être raccordés.

## 9 RACCORDEMENT ÉLECTRIQUE DE L'UTILISATION

### 9-1 RECOMMANDATIONS

Section de câble 0,3 à 2,5 mm<sup>2</sup> - longueur à dénuder 7 mm



#### DANGER !

La section du câble utilisé doit être choisie en fonction du courant de fonctionnement. ( $\geq 0.15 \text{ mm}^2/\text{A}$ )

### 9-2 MODES DE CABLAGE

Raccorder les câbles suivant les symboles indiqués sur l'étiquette (tournevis plat pour bornier à vis).



#### PRUDENCE !

Bien visualiser le positionnement des borniers pour éviter tout câblage erroné.

Toute modification du pré-câblage pourrait causer un dysfonctionnement du produit et entraînera la perte de sa garantie.

### 9-3 RACCORDEMENT TENSION SECONDAIRE

Le produit est raccordé à l'application par le connecteur deux points (voir figure suivante).

La tension de sortie initiale est réglée à la valeur nominale 55 V DC.

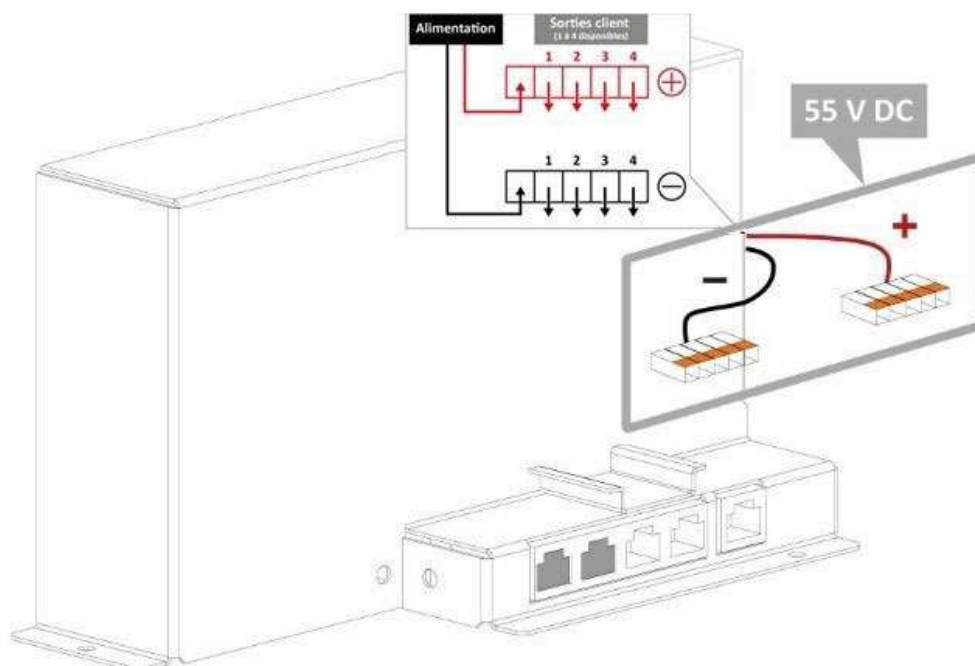


#### DANGER !

Pour faire le raccordement, il est nécessaire que l'application soit **HORS TENSION**.

Le disjoncteur amont de l'application doit être ouvert !

Les parties nues des câbles secteurs doivent être serties avant d'être câblé au produit !



Une fois le raccordement effectué, le disjoncteur amont peut être fermé.

## 10 RACCORDEMENT AU RÉSEAU

### 10-1 RECOMMANDATIONS

Le câble Ethernet devra avoir les propriétés suivantes :

Câble Ethernet - blindé ou non blindé - fils droits ou croisés - Cat 5 pour les ports 100Mbps/ Cat 5e pour le port 1Gbps.

### 10-2 MODES DE CABLAGE

Les câbles de communication sont reliés au produit par des ports Ethernet. Ils sont auto MDI-X, ainsi des câbles droits ou croisés peuvent être utilisés.



#### PRUDENCE !

Bien visualiser le positionnement des connecteurs pour éviter tout câblage erroné.

Toute modification du pré-câblage pourrait causer un dysfonctionnement du produit et entraînera la perte de sa garantie.

#### Raccorder les ports Ethernet de gauche aux applications

Le produit est raccordé aux applications PoE/PoE+ par les ports Ethernet de gauche.

Ce raccordement permet l'alimentation en énergie de l'application : La tension de sortie PoE est réglée à 55 VDC.

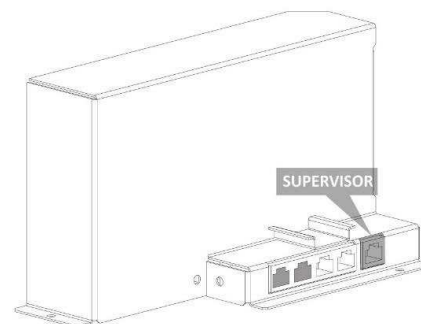
Il permet également la communication avec l'application.

#### Raccorder le port Ethernet de droite au superviseur

Le SYNAPS est raccordé au superviseur par le port Ethernet de droite.

Ce raccordement crée la liaison avec le superviseur pour un management à distance.

La languette de la prise RJ45 est à positionner sur l'avant.



#### Information sur la communication :

La vitesse de communication des (du) port(s) Ethernet avec fonctionnement PoE/PoE+ situé(s) à gauche est de 10/100 Mbps.

La vitesse de communication du port Ethernet situé à droite est de 10/100 Mbps/1 Gbps.

### 10-3 CARACTÉRISTIQUES DU RÉSEAU ETHERNET

Avant de commencer la mise en service de l'alimentation, vérifier que la LED d'état (« UPS DC Status ») soit verte. Cela indique, que le produit est correctement alimenté et fonctionnel.

Les paramètres de communication sont configurables via le site web HTTPS. Il permet également de configurer le mode économie d'énergie (ECO) et le mode Effacement. Afin de pouvoir communiquer avec le produit, il est nécessaire de le configurer en suivant les chapitres suivants.

La configuration réseau de l'ordinateur, auquel le produit va être branché, doit être compatible avec les paramètres réseau du produit.

### 10-4 SPECIFICATIONS SORTIES ELECTRIQUES ET COMMUNICATION

#### Sorties électriques

- Port PoE + (IEEE 802.3at) 100 Mbps : 2

#### Sorties communication

- Port Ethernet 1 Gbps : 1

## 10-5 PROTOCOLES DE PROTECTION DU RÉSEAU

Le produit supporte les protocoles de communication suivants. Ils peuvent fonctionner simultanément. Il n'est donc pas nécessaire de sélectionner un unique protocole actif.

**Protocoles applicatifs :**    ➔ HTTPS            ➔ BACnet IP            ➔ DHCP            ➔ SNMP v1, v2c , v3

**Protocoles réseaux :**        ➔ IPv4                    ➔ ICMP

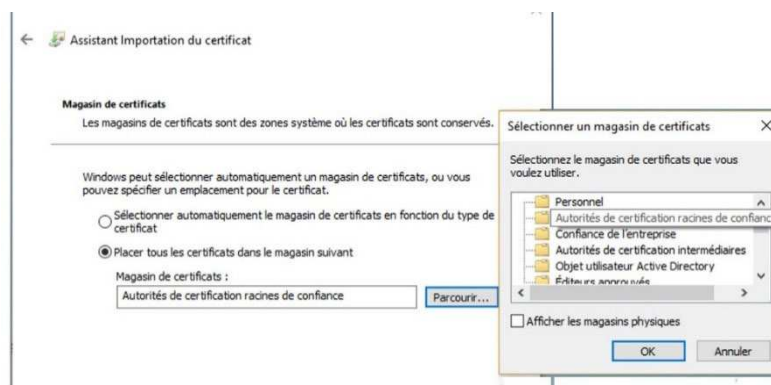
## 10-6 INSTALLATION DU CERTIFICAT RACINE

Pour l'utilisation des produits en HTTPS et afin de pouvoir communiquer en toute sécurité avec eux, il est nécessaire d'installer sur l'ordinateur de l'utilisateur le certificat racine SLAT. Ce certificat, valable pour tous les produits SLAT, peut être téléchargé depuis MySlat sur [www.slat.com](http://www.slat.com).

**Le certificat racine est dénommé SLAT\_ca\_cert.crt**

Le certificat doit être installé dans le magasin de certificats : « Autorités de certification racines de confiance ».

### Sélection du magasin de certificats



## 10-7 ATTRIBUTION D'UNE ADRESSE IP

Le DHCP (allocation dynamique des adresses IP) permet l'attribution automatique d'une adresse IP à un produit afin de communiquer avec lui. Cette fonctionnalité est activée par défaut en configuration usine.

Ils existent deux modes de fonctionnement dépendants de la disponibilité ou non d'un serveur DHCP sur le réseau :

### A. Serveur DHCP disponible

Si un serveur DHCP est disponible, il alloue une adresse IP au produit. Si plusieurs produits sont connectés au réseau, il attribue à chacun une adresse IP différente.

Pour connaître la nouvelle adresse, il faut faire une exploration du réseau.

### B. Serveur DHCP non disponible

Si aucun serveur DHCP n'est disponible sur le réseau, le produit utilise les paramètres IP ci-dessous. Lors de la première connexion du produit au réseau, il reste en DHCP pendant 1 minute avant de basculer vers l'adresse IP prédéfini.

➔ Adresse IP	<b>192.168.1.1</b>	➔ Adresse IP	<b>Pas de passerelle</b>
➔ Masque réseau	<b>255.255.255.0</b>		

Dans ce cas, si plusieurs produits doivent être reliés à un même réseau, étant donné qu'ils ont les mêmes paramètres IP, il est nécessaire de les isoler et de modifier, avec l'interface web HTTPS, l'adresse IP de chaque produit avant leur mise en réseau afin d'éviter un conflit d'adresse IP. La même procédure est valide si dans un réseau il existe plusieurs fois la même adresse IP. Pour faire la modification de l'adresse IP, reportez-vous au chapitre « Webserver embarqué ».

## 11 BACKUP DU PRODUIT SYNAPS

---

### 11-1 OPTION DE STOCKAGE DISPONIBLE

Les produits SLAT sont associés à un backup. Ils servent de secours en cas de disparition de la tension secteur. L'autonomie alors disponible dépend de la capacité du backup intégré.

Le backup (Smart Backup Inside) intégré au SYNAPS représente une énergie minimum garantie de 3 secondes d'autonomie.

### 11-2 DESCRIPTION

SYNAPS-POE 3B N 2P1E

En cas de micro-coupeure, il assure la continuité de service des équipements qu'il alimente grâce à la fonction secours intégrée et maintient leur communication vers le superviseur.

#### Fonctions intégrées

- Maintient le contrôle des équipements sensibles des bâtiments et infrastructures sur micro-coupeure secteur.
- Evite les remontées d'alarmes intempestives vers le superviseur dues aux micro-coupeures secteur.
- Délivre une tension constante aux équipements.
- Informe du % d'autonomie restante.

### 11-3 PRINCIPE DE FONCTIONNEMENT

Lorsque le réseau est présent, l'UPS DC SYNAPS stocke de l'énergie et alimente en permanence la charge.

Lors des micros-coupeures, le secours intégré continue de fournir l'alimentation à la charge sans aucune coupeure.

## 12 WEBSERVER EMBARQUÉ

Les paramètres de communication sont configurables via le site web HTTPS. Il permet également de configurer le mode économie d'énergie (ECO) et le mode Effacement.

Afin de pouvoir communiquer avec le produit, il est nécessaire de le configurer en suivant les chapitres suivants. La configuration réseau de l'ordinateur, auquel le produit va être branché, doit être compatible avec les paramètres réseau du produit.

### 12-1 PAGE D'ACCUEIL – CONNEXION AU PRODUIT

#### Page d'accueil

En utilisant l'adresse IP allouée ou prédéfinie, il est possible de se connecter au produit avec un navigateur Internet (en HTTPS). La langue utilisée est celle du navigateur Internet.



#### REMARQUE IMPORTANTE !

Par défaut les login et mot de passe sont :

Login : admin

Il n'y a pas de mot de passe. Cliquer directement sur « OK ».

**Pour la sécurité de votre installation, il est impératif de mettre un mot de passe !**

Quand la connexion avec le produit est établie, la page « ETAT SYSTEME » s'ouvre (voir chapitre 12-5, page 23). En l'absence de mot de passe, c'est la page « CONFIGURATION » (voir chapitre 12-2) qui s'ouvre et un message indique qu'il doit être renseigné. La langue de l'administrateur du site web embarqué est par défaut l'anglais.

### 12-2 PAGE CONFIGURATION – CONFIGURATION DES PARAMÈTRES GÉNÉRAUX

#### Page Configuration

Pour configurer le produit, il faut cliquer dans le menu à gauche sur l'onglet « CONFIGURATION ». Cette page permet d'effectuer les opérations de configuration suivantes. Les opérations doivent être validées à l'aide des boutons qui suit (« OK », « Ajouter », « Supprimer », « Mise à jour »).

**1. Changer la langue****2. Changer le mot de passe****3. Ajouter un utilisateur**

Jusqu'à 8 utilisateurs (dont l'administrateur) peuvent être créés. Par défaut à la création le compte de l'utilisateur est dans la même langue que celle de l'administrateur. Elle peut être changée si besoin.

Un nouvel utilisateur n'a pas de mot de passe à renseigner. Dès le premier login s'il le souhaite, il pourra entrer un nouveau mot de passe via la page « CONFIGURATION ».

**4. Supprimer un utilisateur****5. Renseigner l'identifiant du système**

Le nom du système peut être renseigné avec un nom de 16 caractères maximum. En HTTPS le nom a toujours le préfix « SYNAPS ». Cette information est aussi accessible en SNMP et BACnet IP mais sans le préfixe.

**6. Renseigner l'emplacement du produit**

L'emplacement défini ici est montré sur la page « ETAT SYSTEME » (voir chapitre 12-5, page 23). Cette information est aussi accessible en SNMP et BACnet IP.

**7. Mettre à jour le Firmware (communication)**

Le firmware de la partie communication peut être mis à jour pour ajouter de nouvelles fonctionnalités. Sa version actuelle est indiquée sur la page en haut à droite.

Les opérations 1 et 2 peuvent être configurées avec tous les comptes (administrateur et utilisateurs). Par contre, les opérations 3 à 7 ne peuvent être réalisées que par l'administrateur.

## 12-3 PAGE RÉSEAU – CONFIGURATION DE LA CONNEXION IP ET INFORMATIONS ETHERNET

### Page Réseau (modèle SYNAPS-POE P2)

The screenshot shows the 'Réseau' configuration page in the SYNAPS web interface. The page title is 'SYNAPS' and the version is 'Firmware V2.8 Support'. The sidebar on the left contains navigation links: 'Etat Système', 'Alimentation', 'Réseau' (highlighted), 'Journal', 'Configuration', and 'Déconnexion'. The main content area is titled 'Réseau' and contains a table for port configuration and various network settings. A red bracket on the right side of the screenshot groups the table and settings into eight numbered sections (1-8).

Port	Link	Adresse IP	PoE	DAM	
Port1 -	-	0.0.0.0	5.7 W	Arrêt	OK
Port2 -	-	0.0.0.0	Redémarrage	Arrêt	OK
Port3 -	1000Mb/s	0.0.0.0	-	-	OK

Actualiser

Green Ethernet (EEE) :

Mode Uplink :  OK

DHCP :

Adresse IP : 192.168.1.1

Masque Réseau : 255.255.255.0

Adresse IP Passerelle : 0.0.0.0 OK

Adresse IP Serveur NTP n°1 : 0.0.0.0

Adresse IP Serveur NTP n°2 : 0.0.0.0

System Timezone Offset (minutes): 0 OK

BACnet : Read-Only OK

SNMP : V1 - Read-Only OK

Adresse IP Serveur SNMP n°1 : 0.0.0.0 OK

Adresse IP Serveur SNMP n°2 : 0.0.0.0 OK

Charger la MIB SNMP

Pour configurer la connexion IP, il faut cliquer dans le menu à gauche sur l'onglet « RESEAU ». Sur cette page toutes les informations relatives à la connexion sont affichées (ex. : ports connectés, adresse IP).

L'administrateur a accès à toutes les informations et peut les modifier.

L'utilisateur ne peut que consulter les informations relatives à chaque port (1) et les paramètres IP du produit (4).

### 1. CONFIGURATION DES PORTS

Le tableau présente la configuration et l'état de chacun des ports qui équipent le SYNAPS-IP.

Pour enregistrer les modifications apportées sur un port, il faut appuyer sur « OK » à droite de la même ligne.

#### ➔ Port

Cette colonne présente l'identifiant du port. Il peut être personnalisé selon le besoin en ajoutant un nom de 11 caractères maximum dans la case à droite.

Si dans la colonne « Adresse IP », une adresse IP a été renseignée, alors le mot « Port X » devient un lien hypertexte vers cette même adresse IP ([Port X](#)).

#### ➔ Link

Cette colonne indique si une liaison Ethernet est établie en indiquant la vitesse de la connexion :

- Ports 1 et 2 : 10 ou 100 Mbps
- Port 3 : 10, 100 Mbps ou 1 Gbps

#### ➔ Adresse IP

Ce champ permet de renseigner une adresse IP. Si cette adresse IP est différente de « 0.0.0.0 », elle transforme l'identifiant « Port X » en lien hypertexte vers cette même adresse IP.

#### ➔ PoE

Ce champ donne l'état du PoE et la consommation éventuelle. Il permet également de le piloter. Il est à noter que seuls les Ports 1 et 2 sont PoE et que le Port 3 n'est pas PoE.

Lorsque le PoE est en marche, sans application connectée, l'état affiché est « Prêt ». En connectant une application sur un port, un budget PoE est alors négocié pour ce port (« Démarrage »). La classe PoE définit une plage de puissance (maximum 12.95 W en PoE et 25.5 W en PoE+). Une fois la négociation terminée, la puissance consommée est indiquée dans le champ.

Le PoE de chaque port peut être arrêté (« Arrêt ») ou activé (« Marche ») manuellement.

Il est aussi possible de faire manuellement un restart du PoE pour chaque port (« Redémarrage ») : L'alimentation PoE s'arrête pendant 8 secondes et redémarre automatiquement. Elle reste en standby en attendant une nouvelle négociation (comme lorsqu'une nouvelle application est connectée).

#### ➔ DAM (Device Activity Monitoring)\*

Ce champ permet de contrôler la fonction DAM (Device Activity Monitoring) qui autorise la surveillance des applications connectées aux Ports 1 et 2 (PoE). L'administrateur peut activer (« Marche ») ou désactiver (« Arrêt ») cette fonction. Par défaut, la fonction est désactivée.

Lorsque la fonction est activée, elle reste en veille en attendant que l'application connectée démarre et réponde aux requêtes envoyées périodiquement. Une fois l'application démarrée, elle répond aux requêtes et active ainsi la surveillance et la protection DAM de l'application. Si l'application ne répond plus, le DAM lance alors un redémarrage automatique du port PoE correspondant.

Pour permettre le fonctionnement de la fonction DAM, l'adresse IP de l'application connectée doit être renseignée dans le champ « Adresse IP ».

\*Cette fonction est seulement disponible dans les produits avec dénomination « DAM ».

## 4. Actualiser les informations

Les informations s'actualisent automatiquement toutes les 10 secondes sauf lorsqu'une modification est en cours. En appuyant sur le bouton « Actualiser », le rafraîchissement des informations peut être effectué manuellement.

### 2. CONFIGURATION DU GREEN ETHERNET (EEE – Energy-Efficient-Ethernet)

La fonction Green Ethernet permet de réduire automatiquement la consommation électrique d'un lien Ethernet en fonction de son usage. Pour sauvegarder la configuration du Green Ethernet, il faut cocher la case puis appuyer sur « OK » à droite de la même ligne.

Certaines incompatibilités peuvent engendrer une instabilité du lien Ethernet. Dans ce cas, il est recommandé de désactiver le Green Ethernet.

### 3. CONFIGURATION DU MODE UPLINK

Pour contrôler le flux de données le Mode Uplink peut être activé (cocher case à droite de Mode Uplink). Le port 3 va être utilisé comme port Uplink : tous les flux multicast sont alors orientés vers le port 3.

### 4. CONFIGURATION DES PARAMÈTRES IP DU PRODUIT SYNAPS-PoE

Les paramètres IP du produit se composent de l'adresse IP, du masque réseau et de l'adresse IP de la passerelle. Ces paramètres peuvent être attribués automatiquement en DHCP ou renseignés manuellement. Le DHCP est activé par défaut. Il n'est possible de fonctionner en DHCP que si un serveur DHCP est présent sur le réseau.

## 5. Le paragraphe suivant explique comment changer les paramètres IP du produit :

#### ➔ Attribution automatique des paramètres IP

Pour une attribution automatique, il est nécessaire d'activer le DHCP (case à droite de DHCP cochée). Cliquer sur le bouton « OK » à côté de « Adresse IP Passerelle ». Le serveur DHCP va allouer une nouvelle adresse IP au produit. Il est nécessaire de faire une exploration du réseau, pour connaître la nouvelle adresse.

#### ➔ Renseignement manuel des paramètres IP

Pour pouvoir inscrire les paramètres IP manuellement, le DHCP doit être désactivé (case à droite de DHCP non cochée). Insérer dans les trois champs en dessous les nouveaux paramètres (adresse IP du produit, masque réseau, adresse IP passerelle). Si la fonctionnalité passerelle doit être désactivée, renseigner l'adresse IP passerelle « 0.0.0.0 ». En appuyant sur « OK » à côté de « Adresse IP Passerelle », la configuration est enregistrée. L'utilisateur est re-routé automatiquement vers la nouvelle adresse (page d'accueil).

### 5. CONFIGURATION DU NTP

Les serveurs NTP (Network Time Protocol) permettent de synchroniser l'horloge du système. Il faut :

- ➔ Entrer l'adresse IP d'un ou deux Serveurs NTP, afin d'obtenir le temps UTC.
- ➔ Renseigner le décalage en minutes entre le fuseau horaire du système et le temps UTC, pour horodater correctement les événements. La plage de valeur en minutes va de -720 à +720, ce qui permet de couvrir tous les fuseaux horaires.
- ➔ Pour enregistrer les paramètres, il faut appuyer sur « OK » à droite de la ligne « System Timezone Offset ».

## 6. CONFIGURATION DU PROTOCOLE BACNET IP

Le protocole BACnet IP peut fonctionner selon les modes suivants :

➤ Read/Write

Les données sont accessibles en lecture et en écriture via le protocole BACnet IP. Des actions peuvent être mises en place.

➤ Read Only (par défaut)

Les données sont seulement accessibles en lecture via le protocole BACnet IP.

➤ Désactivé

Le protocole BACnet IP est désactivé.

En appuyant sur « OK » à droite de « BACnet », la configuration est enregistrée.

## 7. CONFIGURATION DU PROTOCOLE SNMP

Le produit supporte les versions SNMP V1, V2c et V3. Le protocole SNMP peut fonctionner selon les modes suivants :

➤ Read/Write

Les données sont accessibles en lecture et en écriture via le protocole SNMP. Des actions peuvent être mises en place.

➤ Read Only (par défaut)

Les données sont seulement accessibles en lecture via le protocole SNMP.

➤ Désactivé

Le protocole SNMP est désactivé.

Version SNMP V1 et V2c : En appuyant sur « OK » à droite de « SNMP », la configuration est enregistrée.

Version SNMP V3 :

➤ USM User

Créer un login.

➤ Auth Algorithm

Choisir l'algorithme pour hacher le mot de passe correspondant au login.

➤ Auth Password

Renseigner un mot de passe entre 8 et 16 caractères.

➤ Privacy Algorithm

Choisir l'algorithme d'encryptage.

➤ Privacy Password

Renseigner un code d'encryptage entre 8 et 16 caractères.

En appuyant sur « OK » à droite de « Privacy Password », la configuration est enregistrée.

Si l'utilisateur souhaite recevoir les traps SNMP, il doit configurer l'adresse IP des serveurs SNMP en charge de leur réception.

Pour enregistrer les modifications il faut appuyer sur « OK » à droite de la même ligne. Si la fonction doit être désactivée, renseigner l'adresse IP « 0.0.0.0 ».

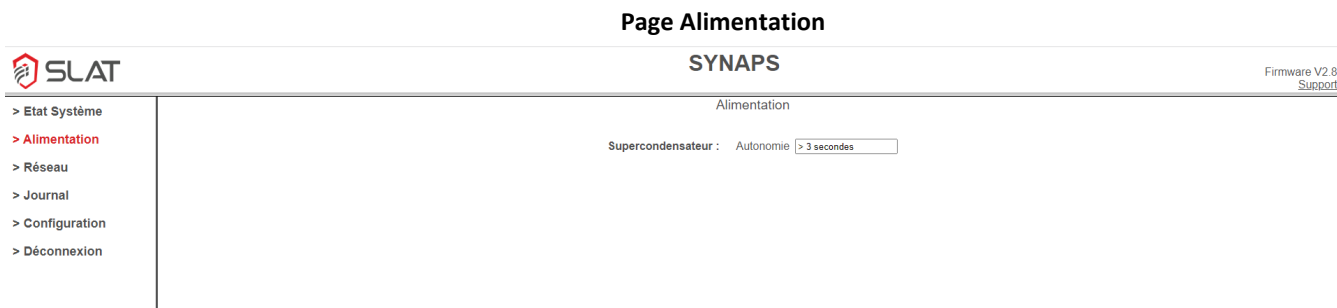
Deux serveurs SNMP peuvent être renseignés.

## 8. CHARGER LA MIB

La MIB (Management Information Base) SNMP peut être téléchargée via le lien hypertexte. Si le téléchargement ne démarre pas, vérifier qu'il n'est pas bloqué par le navigateur Internet.

### 12-4 PAGE ALIMENTATION – CONFIGURATION DE L'ALIMENTATION

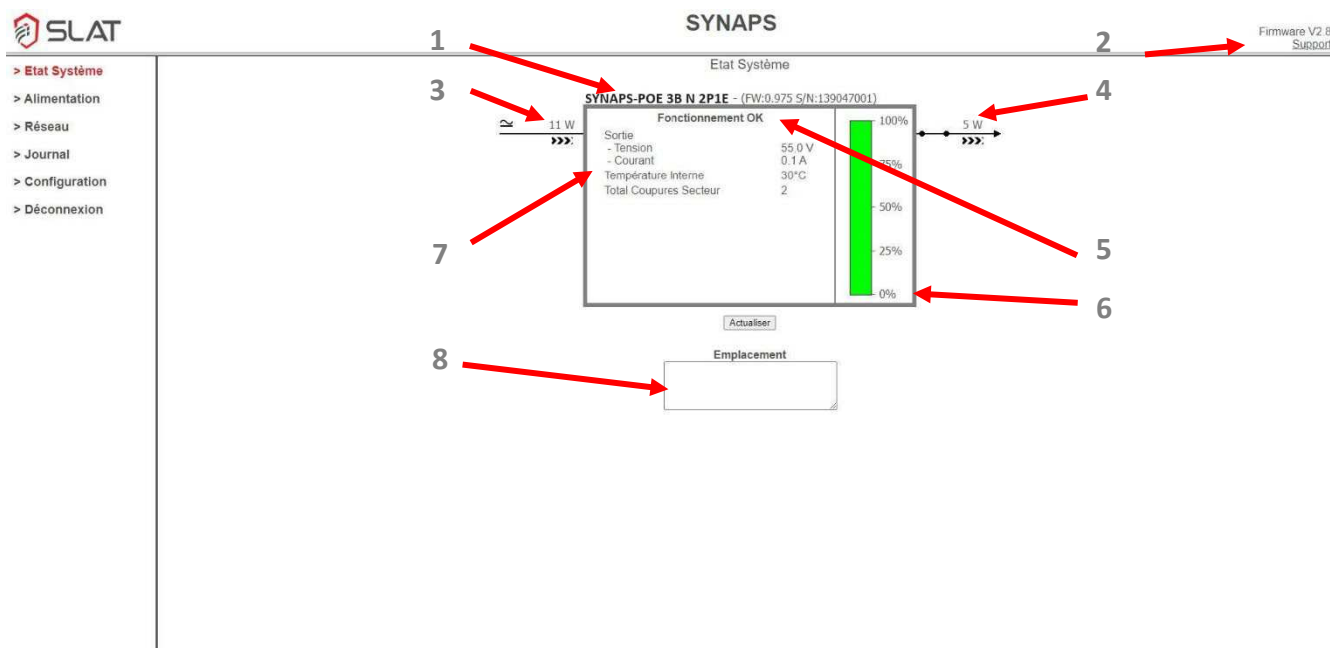
Dans la page « ALIMENTATION » se trouvent une information sur l'autonomie du Supercondensateur. L'autonomie est fixée à moins de 3 secondes. Cette information n'est pas modifiable. L'utilisateur peut seulement la consulter.



### 12-5 PAGE ETAT SYSTEME – ACCÈS AUX INFORMATIONS SYSTEME

Quand la connexion avec le produit est établie, la page « ETAT SYSTEME » s'ouvre. La Figure et le paragraphe ci-dessous décrivent les informations indiquées sur cette page.

#### Page Etat système



La page « Etat Système » présente l'état de fonctionnement ainsi que toutes les grandeurs physiques mesurées du produit. Elle est actualisée toutes les 10 secondes. Pour actualiser les données manuellement cliquer sur le bouton « Actualiser ».

#### 1. DESCRIPTION PRODUIT

- Référence et version
- Firmware de l'alimentation et numéro de série

#### 2. VERSION DU FIRMWARE DE LA COMMUNICATION ET SUPPORT

Avec le lien hypertexte « Support », un mail peut être envoyé au SAV de SLAT.

### 3. ENTRÉE SECTEUR

La présence du secteur est indiquée par le pictogramme à gauche dans la Figure « Page Etat Système » page 23. Si le secteur est absent une croix rouge apparaît sur le pictogramme. La valeur indique la consommation sur le secteur en Watt.

### 4. SORTIE

Quand l'interrupteur est fermé, l'application est alimentée par le produit. Si l'interrupteur est ouvert, le backup arrive en fin d'autonomie : la déconnexion et l'arrêt de l'alimentation sont imminents. La valeur indique la puissance totale en Watt fournie à l'application.

### 5. ETAT DE FONCTIONNEMENT DU PRODUIT

Le texte indique si le fonctionnement du produit est ok ou s'il y a un défaut du produit.

### 6. MODE DE FONCTIONNEMENT

Le mode de fonctionnement du produit est indiqué par la couleur du cadre :

- ➔ Fonctionnement sur secteur                    **cadre gris**
- ➔ Fonctionnement backup                      **cadre orange**

### 7. DONNÉES RELATIVES AU FONCTIONNEMENT

- ➔ Tension et courant de sortie.
- ➔ Tension et courant de batterie.
- ➔ Température interne du SYNAPS.
- ➔ Puissance totale déchargée du produit depuis sa mise en service.
- ➔ Le nombre total de coupures secteur depuis le contrôle et mise en service en usine du produit.

### 8. EMLACEMENT

L'emplacement défini l'endroit où le produit est installé. Cette information peut être modifiée dans la page « CONFIGURATION ».

## 12-6 PAGE JOURNAL – ACCÈS AU JOURNAL D'ÉVÉNEMENTS

Pour accéder au journal d'événements il faut cliquer sur la rubrique « Journal » dans le menu à gauche. Sur cette page l'historique des événements est affiché. Il est possible de le filtrer selon quatre catégories : puissance, réseau, configuration et divers. L'historique peut contenir jusqu'à 100 événements, les plus anciens étant supprimés automatiquement. La liste des événements filtrée peut être téléchargée sous forme de texte.



### Page journal SYNAPS

Firmware V2.8  
Support

- > Etat Système
- > Alimentation
- > Réseau
- > **Journal**
- > Configuration
- > Déconnexion

## Journal

```
00:00:00 0J - Démarrage Système
00:00:00 0J - Reset Configuration
00:00:02 0J - P1: 100Mbps
00:00:13 0J - Défaut Secteur
00:00:13 0J - Défaut Lien
00:00:13 0J - Fin Backup
00:00:13 0J - P1: No Link
00:00:00 0J - Démarrage Système
00:00:02 0J - P1: 100Mbps
00:00:12 0J - Défaut Secteur
00:00:12 0J - Fin Backup
00:00:14 0J - Défaut Lien
00:00:14 0J - P1: No Link
00:00:00 0J - Démarrage Système
00:00:01 0J - P1: PoE Actif
```

 Puissance  Réseau  Configuration  Divers

[Télécharger sous forme de Texte](#)

SysLog : Sévérité Evénement

### 1. Horodatage

Si la date et l'heure sont disponibles via le NTP (voir « 4 Configuration du NTP, page 21 »), alors les événements sont horodatés au format suivant :

**heures : minutes : secondes jour/mois/année**

Exemple ➔

```
10:18:22 06/06/2024 - Démarrage Système
10:18:25 06/06/2024 - Reset Configuration
10:33:46 06/06/2024 - P1: 100Mbps
10:33:46 06/06/2024 - Défaut Secteur
```

Sinon, le temps écoulé depuis le dernier démarrage est utilisé en attendant la disponibilité des données NTP. Les événements sont dans ce cas au format suivant :

**heures : minutes : secondes nombre de jours J**

Exemple ➔

```
00:00:00 0J - Démarrage Système
00:00:00 0J - Reset Configuration
00:00:02 0J - P1: 100Mbps
00:00:13 0J - Défaut Secteur
```

## 2. Syslog

Le produit est capable d'envoyer via UDP/514 des événements vers un ou deux serveurs au format Syslog (RFC 5424 et RFC 5426). Renseigner le niveau de sévérité des événements à envoyer puis la ou les adresses IP des serveurs.

NIVEAU	DESCRIPTION	SÉVÉRITÉ ÉVÈNEMENT				
		TOUS	< 5	< 4	DÉSACTIVÉ	
0	Emergency	Système inutilisable.	✓	✓	✓	
1	Alert	Une intervention immédiate est nécessaire.	✓	✓	✓	
2	Critical	Erreur critique pour le système.	✓	✓	✓	
3	Error	Erreur de fonctionnement.	✓	✓	✓	
4	Warning	Avertissement (une erreur peut intervenir si aucune action n'est prise).	✓	✓		
5	Notice	Événement normal méritant d'être signalé.	✓			
6	Informational	Information	✓			

Le code catégorie utilisé pour la priorité des messages SysLog est 1.

## 3. Liste des événements

Événements relatifs au convertisseur de puissance

TYPE D'ÉVÈNEMENT	NIVEAU DE SÉVÉRITÉ	COMMENTAIRE
Fin backup	0	Backup en fin d'autonomie. Arrêt imminent.
Court-circuit	2	Court-circuit en sortie.
Défaut Chargeur	2	Défaut de fonctionnement du chargeur : le produit doit être changé.
Défaut convertisseur	2	Défaut de fonctionnement du convertisseur de sortie : le produit doit être changé.
P* - Défaut PoE	3	Défaut PoE sur le port P* (surcharge, court-circuit).
Mode Backup	4	Le produit fonctionne en Backup hors Mode Green.
Surconsommation	4	Consommation en sortie > 100% de la valeur nominale (limitation du courant pour limiter la puissance de sortie).
Défaut secteur	4	Pas de secteur.
Défaut température	4	Température interne trop élevée.
Forte consommation	5	Consommation en sortie > 95% de la valeur nominale.
Mode Normal	6	Fonctionnement normal sur secteur.
Mode Green	6	Secteur présent, le produit est en Mode Effacement ou en Mode économie d'énergie (ECO).
Consommation OK	6	Consommation en sortie normale.
Requête effacement	6	Réception d'une consigne extérieure pour fonctionner en Mode effacement.
Requête Arrêt Effacement	6	Réception d'une consigne extérieure pour arrêter le Mode Effacement.
Secteur OK	6	Le secteur est présent.
Température OK	6	Température interne OK.
Chargeur OK	6	Fonctionnement correct du chargeur.
Convertisseur OK	6	Fonctionnement correct du convertisseur de sortie.
P* - PoE Arrêté	6	Le PoE du port P* est effectivement arrêté.
P* - PoE Actif	6	Le PoE est actif : de l'énergie est fournie sur le port P*.
P* - PoE Attente	6	Le PoE du port P* est prêt à fournir de l'énergie.
P* - Marche PoE	6	Commande de mise en fonctionnement du PoE du port P*.
P* - Redémarrage PoE	6	Commande de redémarrage du PoE du port P* (arrêt pendant 8 secondes).

P\* → Port 1 à 2

## Evénements relatifs au réseau

TYPE D'ÉVÉNEMENT	NIVEAU DE SÉVÉRITÉ	COMMENTAIRE
Défaut lien	4	Événement activé lors de la déconnexion d'un port ou de la perte d'un lien Ethernet. L'événement est actif tant qu'il n'est pas acquitté (Détail de la variable voir tableau "Etat système" - Bit 26 - Ethernet failure).
Acquittement défaut lien	6	Acquittement de l'événement « Défaut lien ».
P* - No link	6	Etat du lien Ethernet du port P*.
P* - 10 Mbps	6	
P* - 100 Mbps	6	
P* - 1000 Mbps	6	

P\* → Port 1 à 3

## Evénements relatif à la configuration

TYPE D'ÉVÉNEMENT	NIVEAU DE SÉVÉRITÉ	COMMENTAIRE
Reset Configuration	5	Reset de la configuration usine voir 12-7 page 27.
Configuration Changée	6	Événement généré 2 minutes après le dernier changement de configuration du produit.

## Evénements relatif au système

TYPE D'ÉVÉNEMENT	NIVEAU DE SÉVÉRITÉ	COMMENTAIRE
Démarrage Système	5	Généré lors du démarrage ou du redémarrage du système

**12-7 RESET CONFIGURATION USINE**

Pour revenir aux paramètres d'origine il est nécessaire de faire un reset configuration usine en appuyant, secteur présent, pendant 10 secondes sur le bouton poussoir déconnexion backup [voir « BACKUP PUSH BUTTON » sur « l'étiquette signalétique de raccordement »]. Le reset configuration usine concerne tous les paramètres configurables, dont le DHCP. Les valeurs total Watts- heures déchargées et nombre de coupures secteur présentées sur la page « Etat Système », page 23 ne sont pas remises à zéro.

**REMARQUE IMPORTANTE !**

Pour faire le reset configuration usine, le secteur doit être présent, sinon le produit s'arrête.

**12-8 ARRÊT DU PRODUIT**

Pour arrêter le produit, il est nécessaire de :

- ➔ Couper le secteur.
- ➔ Ouvrir la porte du coffret.
- ➔ Débrancher tous les ports Ethernet.

## 13 EXPLOITATION

Pendant son utilisation, il est possible d'interagir avec le produit grâce au report à distance – Communication

### 13-1 REPORT À DISTANCE – COMMUNICATION

Pendant l'utilisation du produit, il est possible de communiquer à distance avec lui grâce au système de communication intégré. La liaison Ethernet permet :

- ➔ De récupérer les informations à distance
- ➔ D'avoir plus de précision sur les types de défauts
- ➔ De communiquer les valeurs analogiques (tensions et courants utilisation, température interne)
- ➔ De configurer l'alimentation

Le produit communique ses informations avec la liaison Ethernet via les protocoles applicatifs HTTPS, SNMP et BACnet IP. Les informations et explications pour configurer le produit sont fournies chapitre « Webserver embarqué ». Les chapitres suivants décrivent les informations disponibles via les différents protocoles.

### 13-2 DONNÉES ACCESSIBLES

Les données suivantes sont accessibles en SNMP et BACnet IP.

#### Détail de la variable « Etat système »

BIT	NOM	DESCRIPTION
27 - 31	- Réserve -	-
26	Défaut Ethernet	En lecture, si le bit est à 1, alors un ou plusieurs liaisons Ethernet ont été perdus. Le défaut reste actif même si les liens sont rétablis. Pour acquitter le défaut, écriture du bit à 1 qui repasse alors à 0 en lecture.
25	Arrêt du Mode effacement	Ecriture du bit à 1 pour arrêter le Mode Effacement. Le bit vaut toujours 0 en lecture.
24	Démarrage / état du Mode effacement	En lecture, si le bit est à 1, alors le Mode Effacement est activé. Ecriture du bit à 1 pour démarrer le Mode Effacement.
20 - 23	- Réserve -	-
19	Défaut de communication	Erreur de communication interne si le bit est à 1. Les valeurs des données lues ne sont pas significatives.
18	Défaut initialisation	Initialisation de la communication interne en cours si le bit est à 1. Les valeurs des données lues ne sont pas significatives.
16 - 17	- Réserve -	-
15		
14		
13	Fin d'autonomie	Pré-alarme fin d'autonomie lorsque le bit est à 1 (coupure imminente).
12		
11	Défaut redresseur	Si le bit est à 1, le produit doit être changé : le système de charge est défectueux
10	Défaut secteur	Si le bit est à 1, le secteur est absent.
9	Surcharge en sortie	Si le bit est à 1, la sortie est en surcharge.
8	Court-circuit en sortie	Si le bit est à 1, la sortie est en court-circuit.
7	Température élevée	Si le bit est à 1, la température est excessive dans le produit.
6		
5	Mode Effacement ou Mode Eco	Si le bit est à 1, le Mode Effacement ou le Mode Eco est activé.
4	Détection intrusion	Lorsque l'option est présente, si le bit est à 1, alors détection d'ouverture ou d'arrachement du coffret.
0 - 3	- Réserve -	-

## Détail de la variable « Etat système »

Bit	Nom	Description																		
26 - 31	- Réserve -	-																		
24 - 25	Ethernet State	Etat du port Ethernet : <table border="1"> <thead> <tr> <th>VALEUR</th> <th>ETAT</th> </tr> </thead> <tbody> <tr> <td>00</td> <td>Pas de lien</td> </tr> <tr> <td>01</td> <td>Lien 10 Mbps</td> </tr> <tr> <td>10</td> <td>Lien 100 Mbps</td> </tr> <tr> <td>11</td> <td>Lien 1000 Mbps</td> </tr> </tbody> </table>	VALEUR	ETAT	00	Pas de lien	01	Lien 10 Mbps	10	Lien 100 Mbps	11	Lien 1000 Mbps								
VALEUR	ETAT																			
00	Pas de lien																			
01	Lien 10 Mbps																			
10	Lien 100 Mbps																			
11	Lien 1000 Mbps																			
23	- Réserve -	-																		
20 - 22	PoE Class	Classe du PoE : <table border="1"> <thead> <tr> <th>VALEUR</th> <th>ETAT</th> </tr> </thead> <tbody> <tr> <td>000</td> <td>Inconnue</td> </tr> <tr> <td>001</td> <td>1</td> </tr> <tr> <td>010</td> <td>2</td> </tr> <tr> <td>011</td> <td>3</td> </tr> <tr> <td>100</td> <td>4</td> </tr> <tr> <td>101</td> <td>- Réserve -</td> </tr> <tr> <td>110</td> <td>0</td> </tr> <tr> <td>111</td> <td>Pas de classe</td> </tr> </tbody> </table>	VALEUR	ETAT	000	Inconnue	001	1	010	2	011	3	100	4	101	- Réserve -	110	0	111	Pas de classe
VALEUR	ETAT																			
000	Inconnue																			
001	1																			
010	2																			
011	3																			
100	4																			
101	- Réserve -																			
110	0																			
111	Pas de classe																			
18 - 19	PoE Management	Contrôle du PoE (en lecture/écriture) : <table border="1"> <thead> <tr> <th>VALEUR</th> <th>ETAT</th> </tr> </thead> <tbody> <tr> <td>00 (sans action en écriture)</td> <td>- Réserve -</td> </tr> <tr> <td>01</td> <td>Arrêt PoE</td> </tr> <tr> <td>10</td> <td>Marche PoE</td> </tr> <tr> <td>11</td> <td>Restart PoE</td> </tr> </tbody> </table>	VALEUR	ETAT	00 (sans action en écriture)	- Réserve -	01	Arrêt PoE	10	Marche PoE	11	Restart PoE								
VALEUR	ETAT																			
00 (sans action en écriture)	- Réserve -																			
01	Arrêt PoE																			
10	Marche PoE																			
11	Restart PoE																			
16 - 17	PoE State	Etat du PoE : <table border="1"> <thead> <tr> <th>VALEUR</th> <th>ETAT</th> </tr> </thead> <tbody> <tr> <td>00</td> <td>PoE arrêté</td> </tr> <tr> <td>01</td> <td>PoE en attente</td> </tr> <tr> <td>10</td> <td>PoE en défaut</td> </tr> <tr> <td>11</td> <td>PoE actif</td> </tr> </tbody> </table>	VALEUR	ETAT	00	PoE arrêté	01	PoE en attente	10	PoE en défaut	11	PoE actif								
VALEUR	ETAT																			
00	PoE arrêté																			
01	PoE en attente																			
10	PoE en défaut																			
11	PoE actif																			
0 - 15	PoE Power	Puissance de sortie PoE exprimée en dixième de Watt																		

### 13-3 PROTOCOLE HTTPS

Le site web HTTPS fournit les informations concernant la gestion du produit et le traitement des données.

Le chapitre « webservice embarqué », décrit l'utilisation du site web HTTPS et les différentes données accessibles. Pour se connecter sur le site web embarqué, utiliser le login et le mot de passe choisi. Le chapitre « Page configuration des paramètres généraux » décrit comment changer de mot de passe.

## 13-4 PROTOCOLE SNMP

2 MIBs sont accessibles en SNMP :

- ➔ La MIB-2, définie par le standard RFC1213.
- ➔ La MIB SLAT-SDC est propriétaire et spécifique à SLAT. Elle est commune à toute la gamme SYNAPS. Elle peut être téléchargée depuis le site web embarqué (HTTPS) sur la page « Réseau ».



### REMARQUE IMPORTANTE !

Pour le SNMP v1 et v2c la Write Community est « private ».  
Pour le SNMP v3 l'utilisateur et le mot de passe doivent être configurés.

#### Variables de la MIB-2

MIB-2		
VARIABLE	NOM SNMP	DESCRIPTION
Modèle	sysDesc	Référence et version du SYNAPS
Identifiant	sysName	Identifiant du SYNAPS (accessible en écriture, 16 caractères maximum)
Emplacement	sysLocation	Emplacement du SYNAPS (accessible en écriture, 32 caractères maximum)

#### Variables de la MIB SLAT

MIB SLAT		
VARIABLE	NOM SNMP	DESCRIPTION
Modèle	model	Référence et version du SYNAPS.
Numéro de série	serialNumber	Numéro de série du SYNAPS.
Etat système	systemState	Variable 32bits présentant l'état du système SYNAPS. A chaque changement, cette variable est envoyée sous forme de Trap SNMP (pour le détail de la variable voir tableau « Etat système »)*.
Tension de sortie	outputVoltage	Tension de sortie : la valeur est exprimée en dixième de Volt.
Courant de sortie	outputCurrent	Courant de sortie : la valeur est exprimée en dixième d'Ampère.
Puissance sortie	outputPower	Puissance instantanée fournie par le SYNAPS : la valeur est exprimée en Watts.
Puissance secteur	mainsPower	Puissance instantanée consommée sur le secteur : la valeur est exprimée en Watts.
Température	temperature	Température interne du SYNAPS : la valeur est exprimée en °C.
Nombre de coupures secteur	mainsCutTotalNumber	Nombre total de coupures secteur depuis la première mise en service.
Ajustement tension de sortie	voutAdjust	Sans objet pour les produits SYNAPS PoE.
Etat du port Ethernet X	ethernetPortX-State	Variable 32bits présentant l'état de chaque port Ethernet, X représentant le numéro du port (pour le détail de la variable voir tableau « détail du port Ethernet X »).

\* Pour l'utilisation des traps SNMP il faut renseigner sur le site web HTTPS les adresses IP des serveurs SNMP auxquelles les traps doivent être envoyés (voir chapitre « page réseau »).

### 13-5 PROTOCOLE BACNET IP

Les objets suivants sont accessibles en BACnet IP :

#### Variables BACnet IP

PROPRIÉTÉ	REMARQUE / VALEUR	RW
Object_Identifier	Instance du produit, par défaut : 954000	RW-E
Object_Name	Identification du SYNAPS (16 caractères max.). Par défaut : ""	RW-E
Object_Type	DEVICE (8)	R
System_Status	OPERATIONAL (0) ou STATUS_NON_OPERATIONAL (4) si non prêt	R
Vendor_Name	"SLAT"	R
Vendor_Identifier	954	R
Model_Name	Type du produit	R
Location	Emplacement du produit (32 caractères max.). Par défaut : ""	RW-E
Firmware_Revision	Version du Firmware de communication	R
Application_Software_Version	""	R
Protocol_Version	1	R
Protocol_Revision	12	R
Protocol_Services_Supported	read-property, write-property, who-has, who-is, device-communication control	R
Protocol_Object_Types_Supported	DEVICE, ANALOG_VALUE, POSITIVE_INTEGER_VALUE	R
Object_List [17]	device, analog-value 0 ...10, positive_integer_value 0...4	R
Max_APDU_Length_Accepted	1476	R
Segmentation_Supported	NO_SEGMENTATION (3)	R
APDU_Timeout	3000	R
Number_Of_APDU_Retries	3	R
Device_Address_Binding	-	R
Database_Revision	0	R
Serial_Number	Numéro de série	R

R: Read Property, W: Write Property, -E: Enregistré en mémoire permanente

#### Analog value Object 0

ANALOG VALUE OBJECT 0		
PROPRIÉTÉ	REMARQUE / VALEUR	RW
Object_Identifier	analog-value 0	R
Object_Name	"Vout"	R
Object_Type	ANALOG_VALUE (2)	R
Description	"Output Voltage"	R
Present_Value	Tension de sortie	R
Status_Flags	IN_ALARM: 0 FAULT: 0 OVERRIDDEN: 0 OUT_OF_SERVICE: 0	R
Event_State	NORMAL (0)	R
Out_Of_Service	FALSE (0)	R
Units	Volts (5)	R

R: Read Property, W: Write Property, -E: Enregistré en mémoire permanente

## Analog Value Object 1

ANALOG VALUE OBJECT 1		
PROPRIÉTÉ	REMARQUE / VALEUR	RW
Object_Identifier	analog-value 1	R
Object_Name	"Iout"	R
Object_Type	ANALOG_VALUE (2)	R
Description	"Output current"	R
Present_Value	Courant de sortie	R
Status_Flags	IN_ALARM: 0 FAULT: 0 OVERRIDDEN: 0 OUT_OF_SERVICE: 0	R
Event_State	NORMAL (0)	R
Out_Of_Service	FALSE (0)	R
Units	Amperes (3)	R

R: Read Property, W: Write Property, -E: Enregistré en mémoire permanente

## Analog Value Object 2

ANALOG VALUE OBJECT 2		
PROPRIÉTÉ	REMARQUE / VALEUR	RW
Object_Identifier	analog-value 2	R
Object_Name	"Pout"	R
Object_Type	ANALOG_VALUE (2)	R
Description	"Output power"	R
Present_Value	Puissance de sortie	R
Status_Flags	IN_ALARM: 0 FAULT: 0 OVERRIDDEN: 0 OUT_OF_SERVICE: 0	R
Event_State	NORMAL (0)	R
Out_Of_Service	FALSE (0)	R
Units	Watts (47)	R

R: Read Property, W: Write Property, -E: Enregistré en mémoire permanente

## Analog Value Object 3

ANALOG VALUE OBJECT 3		
PROPRIÉTÉ	REMARQUE / VALEUR	RW
Object_Identifier	analog-value 3	R
Object_Name	"Pin"	R
Object_Type	ANALOG_VALUE (2)	R
Description	"Input power"	R
Present_Value	Puissance secteur	R
Status_Flags	IN_ALARM: 0 FAULT: 0 OVERRIDDEN: 0 OUT_OF_SERVICE: 0	R
Event_State	NORMAL (0)	R
Out_Of_Service	FALSE (0)	R
Units	Watts (47)	R

R: Read Property, W: Write Property, -E: Enregistré en mémoire permanente

## Analog Value Object 4

ANALOG VALUE OBJECT 4		
PROPRIÉTÉ	REMARQUE / VALEUR	RW
Object_Identifier	analog-value 4	R
Object_Name	"Temperature"	R
Object_Type	ANALOG_VALUE (2)	R
Description	"Internal temperature"	R
Present_Value	Température interne	R
Status_Flags	IN_ALARM: 0 FAULT: 0 OVERRIDDEN: 0 OUT_OF_SERVICE: 0	R
Event_State	NORMAL (0)	R
Out_Of_Service	FALSE (0)	R
Units	Degree Celsius (62)	R

R: Read Property, W: Write Property, -E: Enregistré en mémoire permanente

## Analog Value Object 5

ANALOG VALUE OBJECT 5		
PROPRIÉTÉ	REMARQUE / VALEUR	RW
Object_Identifier	analog-value 5	R
Object_Name	" BatteryGauge "	R
Object_Type	ANALOG_VALUE (2)	R
Description	"Remaining autonomy"	R
Status_Flags	IN_ALARM: 0 FAULT: 0 OVERRIDDEN: 0 OUT_OF_SERVICE: 0	R
Event_State	NORMAL (0)	R
Out_Of_Service	FALSE (0)	R
Units	Percent (98)	R

R: Read Property, W: Write Property, -E: Enregistré en mémoire permanente

## Analog Value Object 6

ANALOG VALUE OBJECT 6		
PROPRIÉTÉ	REMARQUE / VALEUR	RW
Object_Identifier	analog-value 6	R
Object_Name	"Battery capacity"	R
Object_Type	ANALOG_VALUE (2)	R
Description	"Installed battery capacity"	R
Status_Flags	IN_ALARM: 0 FAULT: 0 OVERRIDDEN: 0 OUT_OF_SERVICE: 0	R
Event_State	NORMAL (0)	R
Out_Of_Service	FALSE (0)	R
Units	Watt hours (18)	R

R: Read Property, W: Write Property, -E: Enregistré en mémoire permanente

## Analog Value Object 7

ANALOG VALUE OBJECT 7		
PROPRIÉTÉ	REMARQUE / VALEUR	RW
Object_Identifier	analog-value 7	R
Object_Name	"StealthModeThreshold"	R
Object_Type	ANALOG_VALUE (2)	R
Description	"Minimum battery gauge level for Stealth Mode (25%, 50% or 75% - 100 disables Stealth Mode)"	R
Present_Value	Seuil pour mode Effacement	R
Status_Flags	IN_ALARM: 0 FAULT: 0 OVERRIDDEN: 0 OUT_OF_SERVICE: 0	R
Event_State	NORMAL (0)	R
Out_Of_Service	FALSE (0)	R
Units	Percent (98)	R

R: Read Property, W: Write Property, -E: Enregistré en mémoire permanente

## Analog Value Object 8

ANALOG VALUE OBJECT 8		
PROPRIÉTÉ	REMARQUE / VALEUR	RW
Object_Identifier	analog-value 8	R
Object_Name	"EcoModeThreshold"	R
Object_Type	ANALOG_VALUE (2)	R
Description	"Minimum battery gauge level for Eco Mode (50%, 60%, 70% or 80% - 100% disables Eco Mode)"	R
Present_Value	Seuil pour Mode Eco	R
Status_Flags	IN_ALARM: 0 FAULT: 0 OVERRIDDEN: 0 OUT_OF_SERVICE: 0	R
Event_State	NORMAL (0)	R
Out_Of_Service	FALSE (0)	R
Units	Percent (98)	R

R: Read Property, W: Write Property, -E: Enregistré en mémoire permanente

## Analog Value Object 9

ANALOG VALUE OBJECT 9		
PROPRIÉTÉ	REMARQUE / VALEUR	RW
Object_Identifier	analog-value 9	R
Object_Name	"TotalDischargedEnergy"	R
Object_Type	ANALOG_VALUE (2)	R
Description	"Total discharged energy"	R
Present_Value	Energie totale déchargée	R
Status_Flags	IN_ALARM: 0 FAULT: 0 OVERRIDDEN: 0 OUT_OF_SERVICE: 0	R
Event_State	NORMAL (0)	R
Out_Of_Service	FALSE (0)	R
Units	Watt hours (18)	R

R: Read Property, W: Write Property, -E: Enregistré en mémoire permanente

## Analog Value Object 10

ANALOG VALUE OBJECT 10		
PROPRIÉTÉ	REMARQUE / VALEUR	RW
Object_Identifier	analog-value 10	R
Object_Name	" MainsCut "	R
Object_Type	ANALOG_VALUE (2)	R
Description	"Mains cut total number"	R
Present_Value	Nombre de coupures	RW
Status_Flags	IN_ALARM: 0 FAULT: 0 OVERRIDDEN: 0 OUT_OF_SERVICE: 0	R
Event_State	NORMAL (0)	R
Out_Of_Service	FALSE (0)	R
Units	No units (95)	R

R: Read Property, W: Write Property, -E: Enregistré en mémoire permanente

## Positive Integer Value Object 0

POSITIVE INTEGER VALUE OBJECT 0		
PROPRIÉTÉ	REMARQUE / VALEUR	RW
Object_Identifier	positive-integer-value 0	R
Object_Name	"Default"	R
Object_Type	POSITIVE_INTEGER_VALUE (48)	R
Description	"System state register"	R
Present_Value	Etat système [32 bit]*	R
Status_Flags	IN_ALARM: 0 FAULT: 0 OVERRIDDEN: 0 OUT_OF_SERVICE: 0	R
Units	No units (95)	R

R: Read Property, W: Write Property, -E: Enregistré en mémoire permanente

\* Consulter le détail du détail de la variable « Etat système ».

## Positive Integer Value Object 1

POSITIVE INTEGER VALUE OBJECT 1		
PROPRIÉTÉ	REMARQUE / VALEUR	RW
Object_Identifier	positive-integer-value 1	R
Object_Name	"StealthMode"	R
Object_Type	POSITIVE_INTEGER_VALUE (48)	R
Description	"Stealth mode operating"	R
Present_Value	Mode Effacement (Stealth) inactif si nul, actif sinon	RW
Status_Flags	IN_ALARM: 0 FAULT: 0 OVERRIDDEN: 0 OUT_OF_SERVICE: 0	R
Units	No units (95)	R

R: Read Property, W: Write Property, -E: Enregistré en mémoire permanente

## Positive Integer Value Object 2

POSITIVE INTEGER VALUE OBJECT 2		
PROPRIÉTÉ	REMARQUE / VALEUR	RW
Object_Identifier	positive-integer-value 2	R
Object_Name	"SerialNumber"	R
Object_Type	POSITIVE_INTEGER_VALUE (48)	R
Description	"Serial number"	R
Present_Value	Numéro de série	R
Status_Flags	IN_ALARM: 0 FAULT: 0 OVERRIDDEN: 0 OUT_OF_SERVICE: 0	R
Units	No units (95)	R

R: Read Property, W: Write Property, -E: Enregistré en mémoire permanente

## Positive Integer Value Object 3

POSITIVE INTEGER VALUE OBJECT 3		
PROPRIÉTÉ	REMARQUE / VALEUR	RW
Object_Identifier	positive-integer-value 3	R
Object_Name	"Ethernet1"	R
Object_Type	POSITIVE_INTEGER_VALUE (48)	R
Description	"1st Ethernet port state"	R
Present_Value	Etat du port 1*	R
Status_Flags	IN_ALARM: 0 FAULT: 0 OVERRIDDEN: 0 OUT_OF_SERVICE: 0	R
Units	No units (95)	R

R: Read Property, W: Write Property, -E: Enregistré en mémoire permanente

\* Consulter le Détail de la variable dans le tableau « Etat du port Ethernet X ».

**4. Le Tableau ci-dessus est l'objet pour le port Ethernet 1ou 2, utiliser la même table avec les formules suivantes : (X = numéro du port) :**

- Object\_Identifier ➔ positive-integer-value 2 + X
- Object Name ➔ "EthernetX"
- Description: ➔ "Xth Ethernet port state"
- Present value: ➔ Etat du port X

Consulter le détail du « Present Value - Etat du port X ».

## 14 DONNÉES TECHNIQUES

### 14-1 CARACTÉRISTIQUES ÉLECTRIQUES ENTRÉE SECTEUR

Caractéristiques électriques de l'entrée secteur

ENTRÉE SECTEUR	
Tension réseau AC	110 - 240 V AC (99-264 V AC)
Tension réseau DC	140-375 V
Fréquence	50-60 Hz (45-65 Hz)
Classe	1
Courant d'appel	Limité par CTN
Régime de neutre	TT, TN, IT
Protection court-circuit primaire	Fusible temporisé sur phase
Caractéristiques du fusible intégré	2.5 A (fusible temporisé, interne))
Protection ondes de choc	Mode différentiel par varistance et filtre
Courant primaire	@ 110 VAC : 1 A A
	@ 240 VAC : 0,45 A A
	@ 99 VAC : 1,5 A A
	@ 264 VAC : 0,75 A A
Consommation résiduelle en Mode Eco et Effacement	< 1 W
Disjoncteur à prévoir en amont	Courbe C ou D (calibre préconisé 2 A)

#### COMPORTEMENT DU COURANT :

➡ Courant d'appel au démarrage

Figure 12-1 - Oscillogramme - courant de démarrage

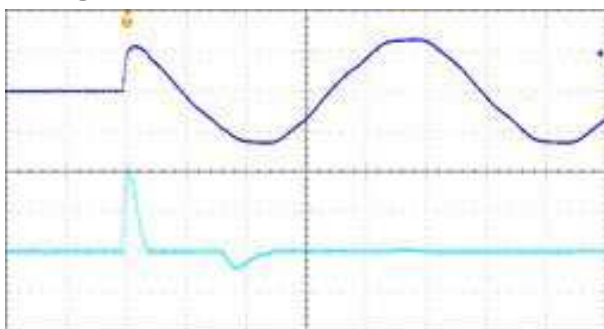


Tableau 12-2 - Description de l'oscillogramme - courant de

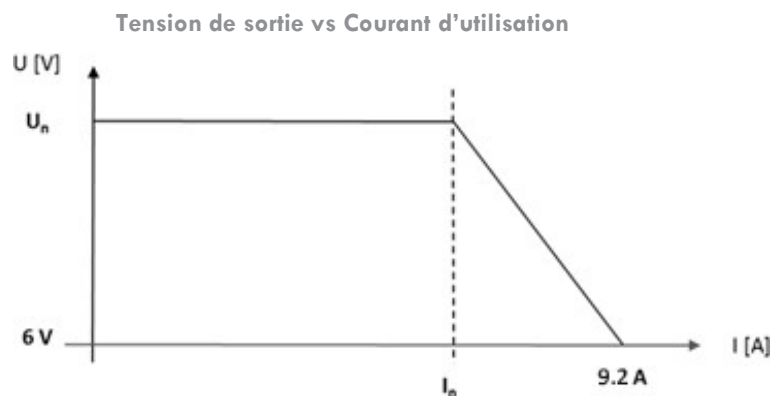
CONDITIONS D'ESSAI	
Tension d'entrée	240 V AC
Tension et courant de sortie	55 V DC ; à vide
Température ambiante	+20°C
DESCRIPTION DU DIAGRAMME	
Courbe supérieure	Tension d'entrée (250 V / DIV)
Courbe inférieure	Courant d'entrée (20 A / DIV)
Echelle de temps	4 ms / DIV

## 14-2 CARACTÉRISTIQUES ÉLECTRIQUES TENSION SECONDAIRE

### Caractéristiques électriques tension secondaire

SORTIE	
Une sortie utilisateur	tension DC constante
Tension nominale $U_n$	55 V DC
Courant de sortie nominale $I_n$	1 A
Pointes de courant admissibles	2 A / 3,8 ms 5 A / 1,1 ms
Précision sur la tension	1%
Puissance disponible utilisation	55W*
Limitation de puissance	de $P_{max}$ à $P_{max}+10\%$ pour tension de sortie > 6 V
Ajustement via HTTPS ou SNMP	-8% ... +13%
Ondulation résiduelle HF crête-crête (20 MHz – 50 Ω)	< 1.9% de $U_n$
Ondulation résiduelle BF efficace	< 0.3% de $U_n$
Caractéristiques de régulation statique et dynamique	< 7% de $U_n$ pour des variations cumulées du secteur et de la charge (de 10 à 90%)
Protection	électronique (pas de fusible)
$\eta$ @ 20% de charge utilisation	73%
$\eta$ @ 75% de charge utilisation	83%
$\eta$ @ 100% de charge utilisation	84%
Protection contre les courts-circuits en sortie	par coupure de l'alimentation avec redémarrage cyclique
Protection contre les surtensions en sortie utilisateur	dérégulation ou erreur de branchement, par coupure avec redémarrage cyclique si tension de sortie > $U_n+10\%$
Court-circuit si	$U_{sortie} < 6 V$ ou $I > 30 A$

\* La puissance disponible d'utilisation permise avec le SYNAPS-POE 3B N 2P1E est de 55 W



### 14-3 CARACTÉRISTIQUES ÉLECTRIQUES POE

#### Caractéristiques électriques de l'entrée secteur

SORTIE	
Normes	IEEE 802.3af, IEEE 802.3at
Tension nominale $U_n$	55 V DC
Précision sur la tension	1%
Puissance disponible utilisation	30 W/Port, budget total PoE 55W*
Limitation de puissance	de $P_{max}$ à $P_{max}+10\%$ pour tension de sortie > 6 V
Ondulation résiduelle HF crête-crête (20 MHz – 50 $\Omega$ )	< 4% de $U_n$
Ondulation résiduelle BF efficace	< 0.5% de $U_n$
Caractéristiques de régulation statique et dynamique	< 5% de $U_n$ pour des variations cumulées du secteur et de la charge (de 10 à 90%)
Protection	électronique (pas de fusible)
$\eta$ @ 20% de charge utilisation	90%
$\eta$ @ 75% de charge utilisation	93%
$\eta$ @ 100% de charge utilisation	92%
Protection contre les courts-circuits en sortie	par coupure de l'alimentation avec redémarrage cyclique
Protection contre les surtensions en sortie utilisateur	dérégulation ou erreur de branchement, par coupure avec redémarrage cyclique si tension de sortie > $U_n+10\%$
Court-circuit si	$U_{sortie} < 6 V$ ou $I > 30 A$

\* La puissance disponible d'utilisation permise avec le SYNAPS-POE 3B N 2P1E est de 55 W

### 14-4 CARACTÉRISTIQUES FONCTIONNELLES

Une sortie utilisateur fournit en permanence une tension constante (55 V DC) aux équipements à alimenter. En cas de micro-coupure, le backup intégré maintient l'alimentation électrique des équipements raccordés à l'UPS pendant une durée minimum de 3 secondes.

La connexion Ethernet permet de récupérer à distance les informations dont les valeurs analogiques (tensions et courants utilisation, température interne électronique).

Par défaut le DHCP est activé. Le serveur web HTTPS permet entre autres de configurer les paramètres de communication et de choisir le mode de fonctionnement.

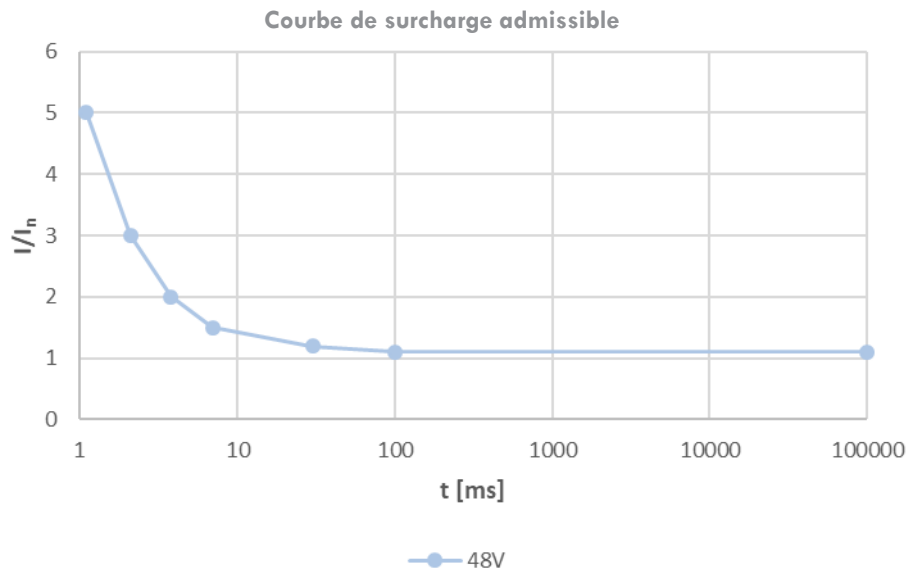
Une LED de statut Ethernet (Link) et une LED PoE par port PoE ainsi que deux LEDs de statut Ethernet (Uplink) pour le port uplink sont également disponibles.

### 14-5 POINTES DE COURANT

La figure et le tableau ci-dessous montrent le temps de passage de pointe de courant en ms pour une tension de sortie > 80%  $U_n$ .

Surcharge d'utilisation admissible

		48 V
I/In	TEMPS [MS]	
5	1,1	
3	2,1	
2	3,8	
1.5	7	
1.2	30	
1.1	100000	



## 14-6 SPÉCIFICATIONS ENVIRONNEMENTALES

### Spécifications environnementales

SPÉCIFICATIONS ENVIRONNEMENTALES	
Température de stockage	-25 ... +60°C
Température de fonctionnement	-10°C ... 50°C
Hygrométrie (humidité relative) en fonctionnement	0 ... 100% condensant
Altitude	Au-delà de 2000 m la température est abaissée de 5% tous les 1000 m.

## 14-7 NORMES DE SECURITE

Le produit est conçu pour répondre aux directives BT et CEM (immunité et émission).

SECTION	N° NORME	TITRE/ CONTENU
DBT sécurité	EN IEC 62368-1 (2020) + A11 (2020)	Équipements des technologies de l'audio/video, de l'information et de la communication Partie 1 : Exigences de sécurité
DBT sécurité	EN IEC 62368-3 (2020)	Équipements des technologies de l'audio/vidéo, de l'information et de la communication Partie 3 : Aspects liés à la sécurité relatifs au transfert de puissance en courant continu au moyen de câbles et d'accès de communication

**14-8 NORMES CEM**

SECTION	N° NORME	TITRE/ CONTENU
Immunité	EN IEC 61000-6-1 (2019)	Immunité pour les environnements résidentiels, commerciaux et de l'industrie légère (norme générique)
Immunité	EN IEC 61000-6-2 (2019)	Immunité pour les environnements industriels (norme générique)
Emission	EN IEC 61000-6-3 (2021)	Norme sur l'émission pour les environnements résidentiels, commerciaux et de l'industrie légère (norme générique).
Emission	EN IEC 61000-6-4 (2019)	Norme sur l'émission pour les environnements industriels (norme générique).
Emission	EN IEC 61000-3-2 (2019) (classe A)	Limites pour les émissions de courant harmoniques (courant appelé par les appareils $\leq 16$ A par phase).
Emission	EN 55032 (2015) + A11 (2020) (classe B)	Compatibilité électromagnétique des équipements multimédia.

**14-9 NORMES IEEE**

Le réglage de tension est configuré en usine pour avoir une tension de sortie conforme aux normes IEEE 802.3af et IEEE 802.3at.

## 15 MAINTENANCE ET DÉPANNAGE

### 15-1 MAINTENANCE

Le produit a été conçu pour fonctionner pendant une longue période de temps **sans besoin de maintenance**.



#### REMARQUE IMPORTANTE !

Toute intervention sur le produit, doit être effectuée uniquement par du personnel qualifié. Pour une assistance technique complémentaire contactez la hotline SLAT : +33 4 78 66 63 70 Pour une demande de RMA (Retour de Marchandise Autorisé) se reporter au chapitre 3-2.



#### DANGER !

A aucun moment le capot de l'alimentation chargeur ne doit être ouvert même en cas de maintenance.

### 15-2 DÉPANNAGE

Pendant l'installation, la mise en service ou l'utilisation, des situations inattendues peuvent apparaître. En cas de problème, le tableau ci-dessous peut être consulté. Il contient une liste de problèmes possibles avec leurs causes et solutions correspondantes.

#### Problèmes, causes et solutions

PROBLÈME	DÉFAUT VIA COMMUNICATION	CAUSE	SOLUTION
Le produit ne démarre pas.	Pas de communication	Le secteur n'est pas connecté ou n'est pas présent.	Vérifier si le secteur est correctement connecté.
Il n'y a pas de tension sur la sortie.	Court-circuit sortie	Le fusible primaire est défectueux ou absent.	Remplacer le produit.
La tension de sortie est inférieure à la valeur normale.	Surcharge sortie	Surcharge ou court-circuit sur la sortie.	Supprimer le court-circuit.
La température du produit est trop haute.	Température trop haute	Il y a une légère surcharge sur la sortie.	Abaisser la charge sur la sortie jusqu'à ce que le courant soit inférieur à la valeur de sortie maximale).
L'adresse IP du produit est perdue.	Pas de communication	Température trop haute car la température ambiante ne respecte pas les conditions spécifiées.	Refroidir l'installation.
Le mot de passe de l'administrateur est perdu.	Pas de communication	-	Faire un reset configuration usine
Le mot de passe d'un utilisateur est perdu.	Pas de communication	-	Faire un reset configuration usine.
Pas de connexion : La LED Link des ports 1 à 4 et les LEDs Uplink du Port 5 sont éteintes.	Pas de communication	-	Supprimer le compte de l'utilisateur depuis le compte administrateur.
Les LED Link ou Uplink sont allumées mais pas de communication.	Pas de communication	Mauvaise connexion Ethernet.	Vérifier la connexion et utiliser un cordon Ethernet adapté
		Problème de configuration.	S'assurer que la configuration du SYNAPS et de l'ordinateur sont compatibles

## 16 GARANTIE ET RETOURS PRODUITS

### 16-1 GARANTIE

Le matériel est garanti deux ans départ usine. Elle est strictement limitée au remboursement ou au remplacement (à notre choix et sans indemnité d'aucune sorte) des pièces reconnues défectueuses par nos services, après retour dans nos ateliers aux frais de l'acheteur. Nous ne saurions accepter de remplacements ou de réparations de matériels ailleurs que dans nos ateliers. Dans le but de faire bénéficier à notre clientèle de nos dernières améliorations techniques, SLAT se réserve le droit de procéder sur ses produits à toutes les modifications nécessaires.



#### REMARQUE IMPORTANTE !

L'ouverture mécanique des capots des sous-ensembles internes au produit annule **la garantie constructeur** !

### 16-2 RETOURS PRODUITS

#### PRODUIT SOUS GARANTIE

Pour la maintenance des produits sous garantie, SLAT offre la meilleure solution pour faciliter les réparations et en raccourcir les délais :

- ➔ Contacter le Service Client à l'aide du formulaire disponible sur notre site [www.slat.com](http://www.slat.com) en prenant bien soin de remplir tous les champs demandés.
- ➔ Le formulaire RMA sera traité et renvoyé par le gestionnaire de compte SLAT.
- ➔ A réception du formulaire RMA, le renvoyer en double exemplaire avec le(s) produit(s), l'un **DANS** le colis et l'autre **SUR** le colis pour l'identification magasin : la traçabilité du produit est ainsi garantie.
- ➔ Le(s) produit(s) réparé(s) ou remplacé(s) est (sont) retourné(s) sous 15 jours ouvrés au maximum.

### 16-3 PRODUIT HORS GARANTIE

#### RÉPARATION DES PRODUITS PAR SLAT

Contactez le Service Client à [after.sales@slat.fr](mailto:after.sales@slat.fr) en prenant bien soin de renseigner toutes les informations suivantes :

- ➔ Nom / Prénom
- ➔ Société / Adresse Complète / Téléphone / Email
- ➔ Désignation exacte du produit (indiquée sur l'étiquette produit) / Référence SLAT (Indiquée sur l'étiquette produit, code chiffré) / Numéro de série / Quantité / Problème (s) rencontré(s) (décrire les pannes rencontrées sur le produit)

**LE FORMULAIRE DE DEMANDE DE NUMÉRO RMA EST AUSSI DISPONIBLE SUR LE SITE [WWW.SLAT.COM](http://WWW.SLAT.COM).**

Le Gestionnaire de compte renverra par mail le formulaire RMA accompagné d'un devis selon la gamme de produit concernée.

A réception du formulaire RMA, le renvoyer en double exemplaire avec le(s) produit(s), l'un **DANS** le colis et l'autre **SUR** le colis pour l'identification magasin : la traçabilité du produit est ainsi garantie. La réparation ne sera effectuée qu'après réception du devis accepté accompagné d'un bon de commande de réparation. Si le devis est refusé, merci de le retourner à [after.sales@slat.fr](mailto:after.sales@slat.fr) avec la mention « refusé » et de préciser si le matériel doit être détruit ou retourné en l'état (dans ce cas, un forfait de 150€ sera facturé pour les coûts de traitement).

Le(s) produit(s) réparé(s) ou remplacé(s) est (sont) retourné(s) sous 15 jours ouvrés au maximum. Une nouvelle garantie de 3 mois est attribuée au produit concerné.

**CONDITIONS : L'AUTORISATION DE RETOUR DE PRODUITS EST DÉLIVRÉE PAR SLAT. UN NUMÉRO DE RMA EST ATTRIBUÉ POUR CHAQUE PRODUIT À RETOURNER. CHAQUE NUMÉRO RMA EST VALABLE 30 JOURS. AUCUN RETOUR DE MATÉRIEL NE SERA ACCEPTÉ SANS DÉLIVRANCE PRÉALABLE D'UN NUMÉRO DE RMA.**

**Pour une assistance technique complémentaire contactez la hotline SLAT : +33 4 78 66 63 70**



# SLAT

**SLAT SAS**

7B rue Jean Elysée Dupuy

69410 Champagne au Mont d'Or - France

+33 4 78 66 63 70

[comm@slat.fr](mailto:comm@slat.fr)

[www.slat.com](http://www.slat.com)

**SLAT GmbH**

Leitzstraße 45

70469 Stuttgart – Deutschland

+49 711 899 890 08

[info@slat-gmbh.de](mailto:info@slat-gmbh.de)

[www.slat.com](http://www.slat.com)

**FR** MANUEL D'UTILISATION