

## EN TECHNICAL SPECIFICATIONS

### Electrical input and output

INPUT	OUTPUT
<ul style="list-style-type: none"><li>Mains voltage: 110 / 240 VAC (99-264 VAC).</li><li>Frequency:45 to 65 Hz.</li><li>Class I.</li><li>Neutral systems: TT, TN, IT.</li><li>Recommended upstream circuit-breaker: type C/D (rating 2 A).</li></ul>	<ul style="list-style-type: none"><li>Available load power: 55 W</li><li>Output voltage: 55 V DC</li><li>PoE + port (IEEE 802.3at) 100 Mbps: 2</li></ul>
<ul style="list-style-type: none"><li>Primary current:<ul style="list-style-type: none"><li>@ 110 VAC : 1 A @ 99 VAC : 1,5 A</li><li>@ 240 VAC : 0,45 A @ 264 VAC : 0,75 A</li></ul></li></ul>	

### Communication

- Communication protocols: HTTPS \*, IPv4, ICMP, DHCP, SNMP
- Ethernet port 1 Gbps: 1
- Without DHCP server:
  - IP address **192.168.1.1**
  - Netmask **255.255.255.0**
  - No gateway

### Mechanical

- Polycarbonate housing.
- Protection class: IP66 – IK10.
- Cabinet dimensions: W 200 x H 300 x D 150 mm.
- Overall dimensions: W 200 x H 332 x D 171 mm.
- 3,5 kg.

### Environnemental

Operating temperature		Storage temperature		Operating relative humidity*	
Min.	Max.	Min.	Max.	Min.	Max.
-10°C	+50°C	-25°C	+60°C	0%	100%

\* Condensing

### Smart Backup

- Integrated Energy pack Technology: supercapacitor
- Storage without recharging: unlimited duration
- Service life: 10 years @ 25°C

## FR SPÉCIFICATIONS TECHNIQUES

### Electriques d'entrée et de sortie

ENTRÉE	SORTIE
<ul style="list-style-type: none"><li>Tension réseau : 110 / 240 VAC (99-264 VAC).</li><li>Fréquence : 45 à 65 Hz.</li><li>Classe I.</li><li>Régimes de neutre : TT, TN, IT.</li><li>Dispositif de sectionnement recommandé en amont : courbe C/D (calibre 2 A).</li></ul>	<ul style="list-style-type: none"><li>Puissance utilisation disponible : 55 W</li><li>Tension de sortie : 55 V DC.</li><li>Port PoE + (IEEE 802.3at) 100 Mbps : 2</li></ul>
<ul style="list-style-type: none"><li>Courant primaire:<ul style="list-style-type: none"><li>@ 110 VAC : 1 A @ 99 VAC : 1,5 A</li><li>@ 240 VAC : 0,45 A @ 264 VAC : 0,75 A</li></ul></li></ul>	

### Communication

- Protocoles de communication : HTTPS \*, IPv4, ICMP, DHCP, SNMP
- Port Ethernet 1 Gbps : 1
- Sans serveur DHCP:
  - Adresse IP **192.168.1.1**
  - Masque réseau **255.255.255.0**
  - Pas de passerelle

### Mécaniques

- Boîtier en polycarbonate.
- Indice de protection : IP66 – IK10.
- Dimensions coffret : L 200 x H 300 x P 150 mm.
- Dimensions hors tout : L 200 x H 332 x P 171 mm.
- 3,5 kg.

### Environnementales

Température de fonctionnement		Température de stockage		Humidité relative en fonctionnement*	
Min.	Max.	Min.	Max.	Min.	Max.
-10°C	+50°C	-25°C	+60°C	0%	100%

\* Condensant

### Smart Backup

- Pack énergie intégré
- Technologie : Supercondensateur
- Stockage sans recharge : durée illimitée
- Durée de vie : 10 ans @ 25°C

## EN SUPPORT

The operating instructions can be downloaded from [www.slat.com](http://www.slat.com) in MySLAT section.

No returns can be accepted without prior obtention of an RMA number. To ask for an RMA number fill in the form on [www.slat.com](http://www.slat.com) in MySLAT section or contact [after\\_sales@slat.fr](mailto:after_sales@slat.fr)

- For an additional technical support contact the SLAT hotline: +33 478 66 63 70.

## FR ASSISTANCE TECHNIQUE

Le manuel d'utilisation est à télécharger sur [www.slat.com](http://www.slat.com) dans l'espace MySLAT.

Aucun retour de matériel ne sera accepté sans délivrance préalable d'un numéro de RMA. Pour une demande de RMA remplir le formulaire sur [www.slat.com](http://www.slat.com) dans l'espace My Slat ou contactez [after\\_sales@slat.fr](mailto:after_sales@slat.fr).

- Pour une assistance technique complémentaire contactez la hotline SLAT : +33 478 66 63 70.

## DE TECHNISCHE SPEZIFIKATIONEN

### Elektrischer Eingang und Ausgang

EINGANG	AUSGANG
<ul style="list-style-type: none"><li>Netzspannung: 110 / 240 VAC (175- 265 V AC).</li><li>Frequenz: 45 bis 65 Hz.</li><li>Klasse I.</li><li>N Niederspannungsnetz: TT, TN, IT.</li><li>Empfohlene vorgeschaltete zweipolige Trennvorrichtung: C/D-Kurve (Stromstärke 2 A).</li></ul>	<ul style="list-style-type: none"><li>Verfügbare Verbraucherleistung: 55 W</li><li>Ausgangsspannung (DC): 55 V DC</li><li>PoE + Port (IEEE 802.3at) 100 Mbps: 2</li></ul>
<ul style="list-style-type: none"><li>Primärstrom:<ul style="list-style-type: none"><li>@ 110 VAC : 1 A @ 99 VAC : 1,5 A</li><li>@ 240 VAC : 0,45 A @ 264 VAC : 0,75 A</li></ul></li></ul>	

### Kommunikation

- Kommunikationsprotokolle: HTTPS \*, IPv4, ICMP, DHCP, SNMP
- Ethernet port 1 Gbps: 1
- Ohne DHCP-Server:
  - IP Adresse **192.168.1.1**
  - Netzmaske **255.255.255.0**
  - Kein gateway

### Mechanik

- Gehäuse aus Polycarbonat.
- Schutzart: IP66 – IK10.
- Abmessungen des Gehäuses: B 200 x H 300 x T 150 mm.
- Gesamtabmessungen: B 200 x H 332 x T 171 mm.
- 3,5kg.

### Umwelt

Betriebstemperatur		Lagertemperatur		Relative Betriebsluftfeuchtigkeit	
Min.	Max.	Min.	Max.	Min.	Max.
-10°C	+50°C	-25°C	+60°C	0%	100%

\* Kondensierend

### Smart Backup

- Integriertes Energiepaket
- Technologie: Superkondensator
- Lagerung ohne Wiederaufladung: Unbegrenzte Dauer
- Lebensdauer: 10 Jahre @ 25°C

## NL TECHNISCHE SPECIFICATIES

### Elektrische ingang en uitgang

INGANG	UITGANG
<ul style="list-style-type: none"><li>Netspanning: 110/240 VAC (99-264 VAC).</li><li>Frequentie: 50/60 Hz (45-65 Hz).</li><li>Klasse I.</li><li>Sterpuntsschakelingen: TT, TN, IT.</li><li>Aanbevolen differentiaaluitschakelaar stroomopwaarts: C/D-curve (caliber 2 A)</li></ul>	<ul style="list-style-type: none"><li>Beschikbaar laadvermogen: 55 W</li><li>Uitgangsspanning (DC): 55V</li><li>PoE + poort (IEEE 802.3at) 100 Mbps: 2</li></ul>
<ul style="list-style-type: none"><li>Primaire stroom:<ul style="list-style-type: none"><li>@ 110 VAC : 1 A @ 99 VAC : 1,5 A</li><li>@ 240 VAC : 0,45 A @ 264 VAC : 0,75 A</li></ul></li></ul>	

### Kommunikation

- Communicatieprotocollen: HTTPS \*, IPv4, ICMP, DHCP, SNMP
- Ethernet poort 100 Mbps: 1
- Zonder DHCP-Server:
  - Adres IP **192.168.1.1**
  - Netwerkmasker **255.255.255.0**
  - Genn gateway

### Mechanische

- Polycarbonaat behuizing.
- Beschermingsindex: IP66 – IK10.
- Kastafmetingen: L 200 x H 300 x D 150 mm.
- Gloabaal kastafmetingen: L 200 x H 332 x D 171 mm.
- 3,5 kg.

### Milieu

Bedrijfstemperatuur		Opslagtemperatuur		Relatieve vochtigheid in bedrijf*	
Min.	Max.	Min.	Max.	Min.	Max.
-10°C	+50°C	-25°C	+60°C	0%	100%

\* Condensierend

### Smart Backup

- Geïntegreerd Energiepakket
- Technologie: superkondensator
- Opslag zonder bijladen : onbeperkte duur
- Levensduur: 10 jaar bij 25°C

## DE TECHN. KUNDENDIENST

Die Bedienungsanleitung finden Sie auf [www.slat.com](http://www.slat.com) im MySLAT-Bereich.

Ohne vorherige Zuteilung einer RMA-Nummer wird keine Geräterücksendung angenommen. Für eine RMA-Anforderung füllen die das Formular auf [www.slat.com](http://www.slat.com) aus oder kontaktieren Sie [info@slat-gmbh.de](mailto:info@slat-gmbh.de).

- Für zusätzliche technische Unterstützung wenden Sie sich an die SLAT-Hotline: +49 711 899 890 08.

## NL ONDERSTEUNING

De gebruikshandleiding kan worden gedownload van [www.slat.com](http://www.slat.com) in MySLAT sectie.

Geen enkele terugzending van materiaal wordt geaccepteerd zonder een vooraf toegekend RMA-nummer. Voor de aanvraag van een RMA-nummer vult u het desbetreffende formulier in op [www.slat.com](http://www.slat.com) in MySLAT of schrijf aan [after\\_sales@slat.fr](mailto:after_sales@slat.fr).

- Voor extra technische ondersteuning neemt u contact op met de SLAT hotline: +33 478 66 63 70.

- CE** Conformity of the product with the requirements of the European directives.
- FR** Conformité du produit aux exigences des directives européennes.
- DE** Konformität des Produkts mit den Anforderungen der europäischen Richtlinien.
- NL** Conformité du produit aux exigences des directives européennes.



- EN** WEEE (Waste Electrical and Electronic Equipment) Disposal of the product in an appropriate collection and recycling structure. This product should not be disposed of with household waste.
- FR** DEEE (Déchets d'Équipements Électriques et Electroniques) Elimination du produit dans une structure de récupération et de recyclage appropriée. Ce produit ne doit pas être mis au rebut avec les déchets ménagers.

- DE** EEAG (Elektro- und Elektronik-Altgeräte) Entsorgung des Produkts in einer geeigneten Aufbereitungs- und Recycling-Struktur. Dieses Produkt darf nicht mit dem Hausmüll entsorgt werden.

- NL** AEEA (Afgedankte Elektrische en Elektronische Apparatuur) Weggooien van het product bij een geschikte verzamel- of recyclinginstelling. Dit product mag niet worden weggegooid bij het huishoudelijk afval.



- EN** RoHS (Restriction of Hazardous Substances) Compliance with the European Directive restricting the use of certain hazardous substances in electrical and electronic equipment.

- FR** RoHS (Restriction of Hazardous Substances) Conformité à la directive européenne de restriction de l'utilisation de certaines substances dangereuses dans les équipements électriques et électroniques.

- DE** RoHS (Restriction of Hazardous Substances) Einhaltung der europäischen Richtlinie über die Beschränkung der Verwendung bestimmter gefährlicher Stoffe in Elektro- und Elektronikgeräten.

- NL** RoHS (Restriction of Hazardous Substances) Naleving van de Europese richtlijn betreffende het beperken van het gebruik van bepaalde gevaarlijke stoffen in elektrische en elektronische apparatuur.



- EN** Protective earth terminal.
- FR** Borne de terre de protection.
- DE** Schutzleiteranschluss.
- NL** Beschermende aardaansluiting.



- EN** Caution, risk of electric shock.
- FR** Attention, risque de choc électrique.
- DE** Vorsicht, Stromschlaggefahr.
- NL** Let op, risico op elektrische schok.

## EN Standards, directives, environment and public health protection

This product follows LV and EMC directives (immunity and emission). It complies with standards:

- EN IEC 62368-1 (2020)+ A11 (2020); EN IEC 62368-3 (2020).
- EN IEC 61000-6-1 (2019); EN IEC 61000-6-2 (2019); EN IEC 61000-6-3 (2021); EN IEC 61000-6-4 (2019) + A1 (2011); EN IEC 61000-3-2 (2019) (class A).
- EN 55032 (2015) + A11 (2020) (class B).
- UN 38.3 (Recommendations on the Transport of Dangerous Goods).

SLAT is ISO 9001 v15 and ISO 14001 v15 certified.

SLAT manufactures all its products in accordance with RoHS and WEEE environmental directives. SLAT recycles its products at the end of their service life through its recycling programme.

## FR Normes, directives protections de l'environnement et de la santé publique

Ce produit suit les directives BT et CEM (immunité et émission). Il est conformes aux normes :

- EN IEC 62368-1 (2020)+ A11 (2020); EN IEC 62368-3 (2020).
- EN IEC 61000-6-1 (2019) ; EN IEC 61000-6-2 (2019) ; EN IEC 61000-6-3 (2021) ; EN IEC 61000-6-4 (2019) + A1 (2011) ; EN IEC 61000-3-2 (2019) (classe A).
- EN 55032 (2015) + A11 (2020) (classe B).
- UN 38.3 (Recommandations relatives au Transport des Marchandises Dangereuses).

SLAT est certifiée ISO 9001 v15 et ISO 14001 v15.

SLAT fabrique tous ses produits dans le respect des directives environnementales RoHS et DEEE.

SLAT assure le recyclage des produits en fin de vie à travers sa filière de recyclage.

## DE Normen, Richtlinien sowie Schutz der Umwelt und der öffentlichen Gesundheit

Dieses Produkt erfüllt die Niederspannungs- und EMV-Richtlinien (Störfestigkeit und Emission). Es erfüllt die folgenden Normen.

- EN IEC 62368-1 (2020)+ A11 (2020); EN IEC 62368-3 (2020).
- EN IEC 61000-6-1 (2019); EN IEC 61000-6-2 (2019) ; EN IEC 61000-6-3 (2021) ; EN IEC 61000-6-4 (2019) + A1 (2011) ; EN IEC 61000-3-2 (2019) (Klasse A).
- EN 55032 (2015) + A11 (2020) (Klasse B).
- UN 38.3 (Recommendations on the Transport of Dangerous Goods).

SLAT ist gemäß ISO 9001 v15 und ISO 14001 v15 zertifiziert.

SLAT fertigt alle Produkte in Einhaltung der Umweltschutzbestimmungen RoHS und EEAG.

SLAT stellt die Wiederverwertung seiner Produkte am Ende ihrer Lebensdauer durch seinen Recyclingprozess sicher.

## NL Normen, richtlijnen voor milieubescherming en volksgezondheid

Al onze producten voldoen aan de LVD en EMC-richtlijnen (immunititeit en emissie). Zij voldoen aan de normen.

- EN IEC 62368-1 (2020)+ A11 (2020); EN IEC 62368-3 (2020).
- EN IEC 61000-6-1 (2019); EN IEC 61000-6-2 (2019) ; EN IEC 61000-6-3 (2021) ; EN IEC 61000-6-4 (2019) + A1 (2011) ; EN IEC 61000-3-2 (2019) (Klasse A).
- EN 55032 (2015) + A11 (2020) (Klasse B).
- UN 38.3 (Recommendations on the Transport of Dangerous Goods).

SLAT is gecertificeerd volgens ISO 9001 v15 en ISO 14001 v15.

SLAT fabriceert al zijn producten volgens de milieunormen RoHS en AEEA.

SLAT recyclet de producten aan het einde van hun levenscyclus in zijn recyclingnetwerk.



## SYNAPS

### Network interface with built-in secured power supply

SYNAPS-POE 3B N 2P1E	89939716
SYNAPS LORA	700240030



SLAT SAS  
7B rue Jean Elysée Dupuy  
69410 Champagne au Mont d'or - France  
+33 4 78 66 63 70  
[comm@slat.fr](mailto:comm@slat.fr)  
[www.slat.com](http://www.slat.com)

SLAT GmbH  
Leitzstraße 45  
70469 Stuttgart – Deutschland  
+49 711 899 890 08  
[info@slat-gmbh.de](mailto:info@slat-gmbh.de)  
[www.slat.com](http://www.slat.com)

**EN** Installation manual

**FR** Notice d'installation

**DE** Installationsanleitung

**NL** Installatiehandleiding

## EN SAFETY PRECAUTION

- A circuit-breaker must be installed upstream according to the standards.
- To avoid an electric shock, the disconnect-switch or circuit-breaker must be open when commissioning or operating maintenance.
- The operation must be performed by qualified personnel only.
- During installation, connect the ground wire first and disconnect it last when dismantling.
- Respect the orientation of the product (see picture on first page).
- Size cables according to the maximum input / output current (≥ 0.15 mm²/A).
- Observe the thermal and mechanical limits.
- EN 62368-1 conformity (This equipment is not suitable for use in locations where children are likely to be present).
- The backup intenance-free. Do not open it.
- The provided backup is supercapacitor type.

## FR CONSIGNES DE SÉCURITÉ

- Un dispositif de sectionnement doit être prévu en amont conformément aux règles en vigueur.
- Afin d'éviter tout risque de choc électrique, toute intervention doit être réalisée hors tension (dispositif de sectionnement amont ouvert).
- L'intervention doit être réalisée uniquement par du personnel habilité.
- Lors du montage connecter le fil de terre en premier et lors du démontage le déconnecter en dernier.
- Respecter l'orientation du produit (voir photo en première page).
- Garantir une convection suffisante (dégagement minimum 50 mm sur les côtés).
- Dimensionner et protéger les câbles en fonction du courant d'entrée/ sortie maximum (≥ 0,15 mm2/A).
- Respecter les limites thermiques et mécaniques.
- Conforme EN 62368-1 (Cet équipement ne convient pas à une utilisation dans des lieux pouvant accueillir des enfants).
- Le secours ne nécessite aucun entretien, il est interdit de l'ouvrir.
- Le secours fourni est de type Supercondensateur.

## DE SICHERHEITSHINWEISE

- Eine Trennvorrichtung muss gemäß den geltenden Vorschriften vorgeschaltet werden.
- Um jegliche Gefahr durch Stromschläge auszuschließen, muss jeder Eingriff im stromlosen Zustand vorgenommen werden (vorgeschalteter Trennschalter geöffnet).
- Der Eingriff darf nur von autorisiertem Personal vorgenommen werden.
- Bei der Montage zuerst den Erdungsleiter anschließen und bei der Demontage diesen zuletzt abklemmen.
- Die Ausrichtung des Produkts beachten (siehe Foto auf der ersten Seite).
- Für eine ausreichende Wärmeableitung sorgen (mindestens 50 mm Freiraum).
- Die Kabel entsprechend dem maximalen Eingangs-/Ausgangsstrom dimensionieren und schützen (≥ 0,15 mm2/A).
- Die thermischen und mechanischen Grenzen beachten.
- EN 62368-1 konform (Dieses Gerät ist nicht für den Einsatz in Bereichen geeignet, in denen Kinder anwesend sein können).
- Die Backupversorgung ist wartungsfrei. Sie darf nicht geöffnet werden.
- Die anzuschließenden Backupversorgung ist Superkondensator.

## NL VEILIGHEIDSVOORSCHRIFTEN

- Er moet een differentiaaluitschakelaar stroomopwaarts worden ingebouwd met inachtneming van de geldende regels.
- Om elektrische schokken te voorkomen, moeten alle werkzaamheden spanningsvrij worden verricht.
- De werkzaamheden mogen uitsluitend worden uitgevoerd door bevoegd personeel.
- Sluit, bij de montage, als eerste de aardedraad aan en ontkoppel deze als laatste tijdens de demontage.
- Let op de richting van het product (zie foto op de eerste pagina).
- Zorg voor voldoende circulatie (minimaal 50 mm vrije ruimte).
- Pas de lengte en de bescherming van de kabels aan op de maximale ingangs-/ uitgangsstroom (≥ 0,15 mm2/A).
- Leef de thermische en mechanische grenswaarden na.
- Volgens EN 62368-1 (Deze apparatuur is niet geschikt voor gebruik op locaties waar kinderen aanwezig kunnen zijn).
- De Back-up levering is onderhoudsvrij en mag niet geopend worden.
- De back-up levering zijn van het type supercondensator.



## EN 1 MOUNTING

SYNAPS is designed to be installed out of reach of the public, outside on all types of poles / mast (wood, concrete, metal), wall or draw chamber and fits perfectly into the urban environment.

### Mounting on a wall or a pull box

Natural convection cooling of the product requires a minimum clearance of 50 mm on each side. Respect the thermal and mechanical limits (figure 1).

- Place the product on a concrete substrate for example and resecure the fastening points.  
A = 160 mm B = 260 mm
- Drill the substrate and place appropriate dowels\* (not supplied) in the substrate.
- Secure the product with screws (not supplied).
- Provide washers with a diameter of 10 mm\*.

### Mounting on a mast or pole (with SYNAPS MP SST kit not supplied) (Figure 3)

1 - Mount the kit on the product using a screwdriver bit holder [¼" socket and ¼" hex bit (H6)].

2 - Fix the product on the mast using the clamping flange (ø min. 100 – max. 300 mm).

Figure 3 shows how the mounting kit should be mounted on the enclosure and positioned on the mast/pole.

It is the installer's responsibility to ensure the load capacity of the mast/pole.

\* Slat recommends using Ø 5 x 50 mm screws and Ø 6 x 50 mm plugs for a concrete substrate.

## FR 1 MONTAGE

SYNAPS est conçu pour être installé hors d'atteinte du public, à l'extérieur sur tous types de poteaux / mâts (bois, béton, métallique), mur ou chambre de tirage et s'intègre parfaitement dans l'environnement urbain.

### Montage sur mur ou dans une chambre de tirage

Le refroidissement par convection naturelle du produit nécessite un dégagement minimum de 50 mm de chaque côté. Respecter les limites thermiques et mécaniques (figure 1).

1 - Placer le produit sur un support en béton par exemple et repérer les points de fixation

A = 160 mm B = 260 mm

2 - Percer le support et insérer les chevilles appropriées\* (non fournies) au support.

3 - Fixer le produit à l'aide des vis\* (non fournies).

4 - Prévoir des rondelles d'un diamètre de 10 mm.

### Montage sur mât ou poteau (avec Kit SYNAPS MP SST non fourni) (Figure 3)

1 - Monter le kit sur le produit à l'aide d'un tournevis porte-embout [douille ¼" et embout 6 pans ¼" (H6)].

2 - Fixer le produit sur le mât à l'aide de la bride de serrage (ø min. 100 – max. 300 mm).

La Figure 3 montre comment le kit de montage doit être monté sur le coffret et positionné sur le mât/poteau.

Il appartient à l'installateur de s'assurer de la capacité d'accueil de la charge du mât/poteau.

\* Slat recommande d'utiliser des vis de Ø 5 x 50 mm et des chevilles de Ø 6 x 50 mm pour un support en béton.

## DE 1 MONTAGE

SYNAPS ist so konzipiert, dass es außerhalb der Reichweite der Öffentlichkeit im Freien auf allen Arten von Masten, Holz, Beton, Metall, Wänden oder Zugkammern installiert werden kann und sich perfekt in die städtische Umgebung einfügt.

### Wand- oder Kabelschacht-Montage

Die Abkühlung des Produkts durch natürliche Wärmeableitung erfordert einen freien Abstand von mindestens 50 mm auf jeder Seite. Die thermischen und mechanischen Grenzen beachten (figure 1).

1 - Das Produkt auf einen Träger stellen und die Befestigungspunkte lokalisieren.

A = 160 mm B = 260 mm

2 - Gaten boren in de beugel en (niet meegeleverde) plugs installeren die geschikt zijn voor de beugel.

3 - Het product bevestigen met behulp van (niet-meegeleverde) schroeven.

4 - Maak gebruik van ringen met een diameter van 10 mm.

### Mast- oder Pfostenmontage (mit Kit SYNAPS MP SST nicht im Lieferumfang enthalten) (Figure 3)

1 - Montieren Sie das Kit mit einem Schraubendreher-Bithalter [¼"-Stecknuss und ¼"-Sechskant-Bit (H6)] am Produkt.

2 - Befestigen Sie das Produkt mit dem Klemmflansch am Mast (ø min. 100 – max. 300 mm).

3 - Schieben Sie die festgeschlaltten Stützen auf die Schienen (figure 3).

Figure 3 zeigt, wie der Montagesatz am Gehäuse montiert und am Mast/Mast positioniert werden sollte.

Es liegt in der Verantwortung des Installateurs, die Tragfähigkeit des Mastes/Mastes sicherzustellen.

\* Slat empfiehlt die Verwendung von Schrauben mit Ø 5 x 50 mm und Dübel mit Ø 6 x 50 mm für Betonuntergrund.

## NL 1 MONTAGE

SYNAPS is ontworpen om buiten het bereik van het publiek te worden geïnstalleerd, buiten op alle soorten palen / masten (hout, beton, metaal), muur of schacht en past perfect in de stedelijke omgeving.

### Wandbevestiging of montage in een trekput

Voor de koeling door natuurlijke convectie van het product is een minimum vrije ruimte nodig van 50 mm aan elke kant. Leef de thermische en mechanische grenswaarden na (figure 1).

1 - Het product tegen de wand houden en de bevestigingspunten markeren.

A = 160 mm B = 260 mm

2 - Gaten boren in de beugel en (niet meegeleverde) plugs installeren die geschikt zijn voor de beugel.

3 - Het product bevestigen met behulp van (niet-meegeleverde) schroeven.

4 - Maak gebruik van ringen met een diameter van 10 mm.

### Mast- of paalmontage (met SYNAPS MP SST kit niet meegeleverd) (Figure 3)

1 - Monteer de kit op het product met behulp van een schroevendraaierbithouder [¼" dopsleutel en ¼" zeskantbit (H6)].

2 - Bevestig het product aan de mast met behulp van de klemflens (ø min. 100 – max. 300 mm).

Figure 3 laat zien hoe de montagekit op de behuizing moet worden gemonteerd en op de mast/paal moet worden geplaatst.

Het is de verantwoordelijkheid van de installateur om het draagvermogen van de mast/paal te waarborgen.

\* Slat raadt aan Ø 5 x 50 mm schroeven en Ø 6 x 50 mm pluggen te gebruiken voor een betonnen ondergrond.

## EN 2 AVAILABLE SPACE FOR OTHER EQUIPMENT (FIGURE 2)

## FR 2 ESPACE DISPONIBLE POUR LES MATERIELS TIERS (FIGURE 2)

## DE 2 VORHANDENER PLATZ FÜR WEITERE GERÄTE (FIGURE 2)

## NL 2 BESCHIKBARE RUIMTE VOOR ANDERE APPARATUUR (FIGURE 2)

FIGURE 1.

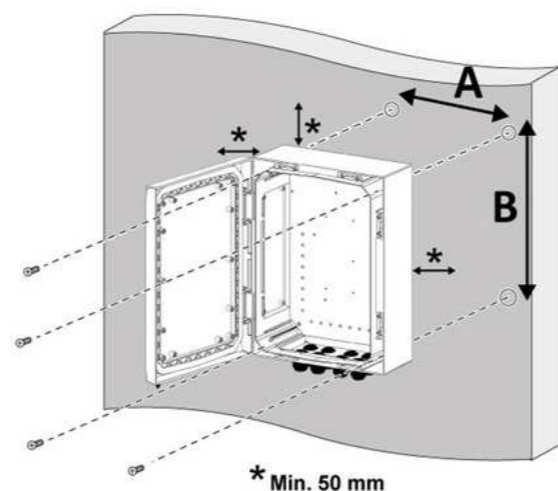
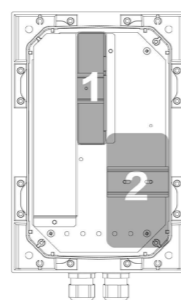
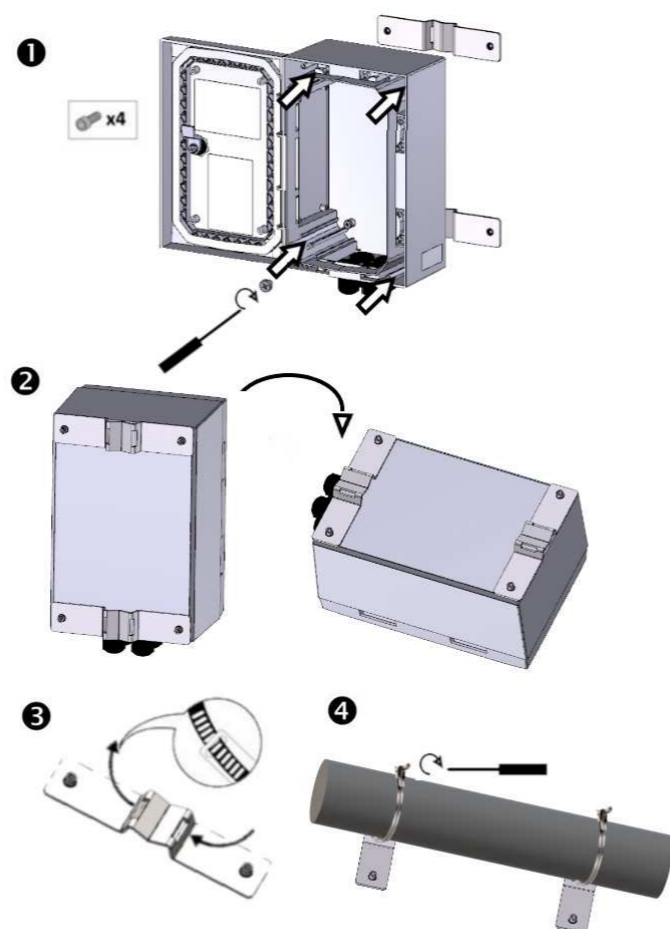


FIGURE 2.



ZONE 1	L x H x P - mm
ZONE 2	L 60 x H 160 x P 115 mm

FIGURE 3.



## EN 3 CONNECTION

Size and protect cables according to the maximum input/ output current (>0.15mm<sup>2</sup>/A). The mains input cables must be connected to the surge arrester (figure 4).

Connect the ground wire first and disconnect it last. Respect the colors of the cables:

- Yellow-green wire for ground
- Blue wire for neutral (N)
- Brown wire for line (L)

Cable section input and output: 0,5 – 2,5 mm<sup>2</sup> - recommended cable length to be stripped: 7 mm

Ethernet cable Cat. 5e or higher – straight or crossed wires- shielded or unshielded.

Insert cables through cables gland to keeping the waterproofness of the cabinet.

IP or PoE/PoE+ devices shall be connected to the other Ethernet ports. Each port has a number but can be used indifferently.

## FR 3 RACCORDEMENT

Dimensionner et protéger les câbles en fonction du courant d'entrée/ sortie maximum (>0.15mm<sup>2</sup>/A). Les câbles d'entrée secteur doivent être raccordés sur parafoudre (figure 4).

Raccorder le fil de terre en 1er et lors d'un démontage le déconnecter en dernier. Respecter les couleurs des câbles :

- Fil de terre jaune/vert
- Fil neutre bleu (N)
- Fil phase marron (L)

Section des câbles d'entrée et de sortie : 0,5- 2,5 mm<sup>2</sup>, dénuder sur 7 mm environ

Câble Ethernet Cat. 5e ou supérieure – Blindé ou non blindé – fils droits ou croisés

Passer les câbles à travers des presses étoupes pour maintenir l'étanchéité du coffret.

Raccorder les applications IP ou PoE/PoE+ sur les autres ports Ethernet. Chaque port est numéroté. Les ports peuvent être utilisés indifféremment.

## DE 3 ANSCHLUSS

Die Kabel entsprechend dem maximalen Eingangs-/ Ausgangsstrom dimensionieren und schützen (>0.15mm<sup>2</sup>/A). Die Netzeingangskabel müssen an Überspannungsableiter angeschlossen werden (Figure 4).

Bei der Montage zuerst den Schutzleiter anschließen und bei einer Demontage diesen zuletzt abklemmen. Die Farben der Kabel beachten:

- Gelb-grünes Kabel: Schutzleiter
- Blaues Kabel: Neutralleiter (N)
- Braunes Kabel: Phasenleiter (L)

Querschnitt der Eingangs- und Ausgangskabel: 0,5- 2,5 mm<sup>2</sup>, ca. 7 mm abisolieren

Ethernetkabel Kategorie 5e oder höher- geschirmt oder ungeschirmt- Patch- oder Crossover-Kabel.

Die Kabel durch die Kabelverschraubungen führen, um die Dichtheit des Gehäuses zu gewährleisten.

IP- oder PoE/PoE+ Anwendungen an die anderen Ethernet-Ports anschließen. Jeder Port ist nummeriert. Die Ports können unabhängig voneinander verwendet werden.

## NL 3 AANSLUITEN

De afmetingen van de kabels aanpassen afhankelijk van de maximum ingaande/uitgaande stroom en ze beschermen (>0.15mm<sup>2</sup>/A). De ingaande netspanningskabel moeten worden aangesloten op de Bliksemafleider (figure 4).

Bij het inbouwen moet de aardkabel als eerste worden aangesloten en bij de uitbouw als laatste. Neem de kleuren van de kabels in acht:

- Aardgeleider geel/groen
- Nulleider blauw (N)
- Spanningsleider bruin (L)

Kabeltype : ingang en uitgang 0,5- 2,5 mm<sup>2</sup>, aanbevolen kabelbundel 7 mm.

Kabels door kabelwartels voeren voordat ze op klemmen en connectoren worden aangesloten.

IP- of PoE/PoE+-apparaten moeten worden aangesloten op de andere Ethernet-poorten. Elke poort heeft een nummer maar kan onverschillig worden gebruikt.

FIGURE 4.

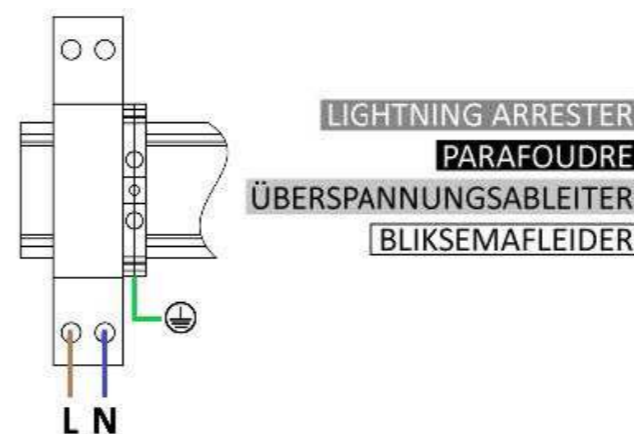


FIGURE 5. SYNAPS POE 3E N 2P1E / SYNAPS LORA

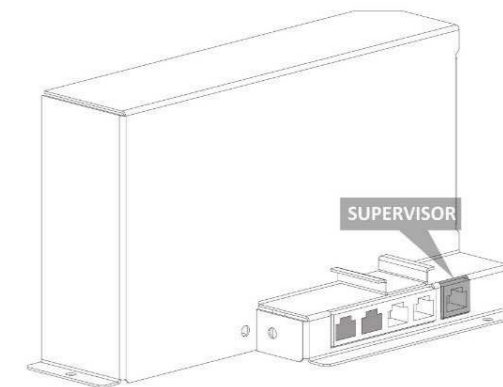


FIGURE 6. SYNAPS POE3E N 2P1E / SYNAPS LORA

