

EN 1 MOUNTING

SYNAPS is designed to be installed out of reach of the public, outside on all types of poles / mast (wood, concrete, metal), wall or draw chamber and fits perfectly into the urban environment.

Mounting on a wall or a pull box

Natural convection cooling of the product requires a minimum clearance of 50 mm on each side. Respect the thermal and mechanical limits (figure 1).

- Place the product on a concrete substrate for example and resecure the fastening points.
A = 160 mm B = 260 mm
- Drill the substrate and place appropriate dowels* (not supplied) in the substrate.
- Secure the product with screws (not supplied).
- Provide washers with a diameter of 10 mm*.

Mounting on a mast or pole (with SYNAPS MP SST kit not supplied) (Figure 2)

- Mount the kit on the product using a screwdriver bit holder [¼" socket and ¼" hex bit (H6)].
- Fix the product on the mast using the clamping flange (Ø min. 100 – max. 300 mm).

Figure 3 shows how the mounting kit should be mounted on the enclosure and positioned on the mast/pole. It is the installer's responsibility to ensure the load capacity of the mast/pole.

* Slat recommends using Ø 5 x 50 mm screws and Ø 6 x 50 mm plugs for a concrete substrate.

FR 1 MONTAGE

SYNAPS est conçu pour être installé hors d'atteinte du public, à l'extérieur sur tous types de poteaux / mâts (bois, béton, métallique), mur ou chambre de tirage et s'intègre parfaitement dans l'environnement urbain.

Montage sur mur ou dans une chambre de tirage

Le refroidissement par convection naturelle du produit nécessite un dégagement minimum de 50 mm de chaque côté. Respecter les limites thermiques et mécaniques (figure 1).

- Placer le produit sur un support en béton par exemple et repérer les points de fixation
A = 160 mm B = 260 mm
- Perçer le support et insérer les chevilles appropriées* (non fournies) au support.
- Fixer le produit à l'aide des vis* (non fournies).
- Prévoir des rondelles d'un diamètre de 10 mm.

Montage sur mât ou poteau (avec Kit SYNAPS MP SST non fourni) (Figure 2)

- Monter le kit sur le produit à l'aide d'un tournevis porte-embout [douille ¼" et embout 6 pans ¼" (H6)].
- Fixer le produit sur le mât à l'aide de la bride de serrage (Ø min. 100 – max. 300 mm).

La Figure 3 montre comment le kit de montage doit être monté sur le coffret et positionné sur le mât/poteau. Il appartient à l'installateur de s'assurer de la capacité d'accueil de la charge du mât/poteau.

* Slat recommande d'utiliser des vis de Ø 5 x 50 mm et des chevilles de Ø 6 x 50 mm pour un support en béton.

DE 1 MONTAGE

SYNAPS ist so konzipiert, dass es außerhalb der Reichweite der Öffentlichkeit im Freien auf allen Arten von Masten, Holz, Beton, Metall, Wänden oder Zugkammern installiert werden kann und sich perfekt in die städtische Umgebung einfügt.

Wand- oder Kabelschacht-Montage

Die Abkühlung des Produkts durch natürliche Wärmeableitung erfordert einen freien Abstand von mindestens 50 mm auf jeder Seite. Die thermischen und mechanischen Grenzen beachten (figure 1).

- Das Produkt auf einen Träger stellen und die Befestigungspunkte lokalisieren.
A = 160 mm B = 260 mm
- Gaten boren in de beugel en (niet meegeleverde) plugs installeren die geschikt zijn voor de beugel.
- Het product bevestigen met behulp van (niet-meegeleverde) schroeven.
- Maak gebruik van ringen met een diameter van 10 mm.

Mast- oder Pfostenmontage (mit Kit SYNAPS MP SST nicht im Lieferumfang enthalten) (Figure 2)

- Montieren Sie das Kit mit einem Schraubendreher-Bithalter [¼"-Stecknuss und ¼"-Sechskant-Bit (H6)] am Produkt.
- Befestigen Sie das Produkt mit dem Klemmflansch am Mast (Ø min. 100 – max. 300 mm).
- Schieben Sie die festgeschlittenen Stützen auf die Schienen (figure 3).

Figure 3 zeigt, wie der Montagesatz am Gehäuse montiert und am Mast/Mast positioniert werden sollte. Es liegt in der Verantwortung des Installateurs, die Tragfähigkeit des Mastes/Mastes sicherzustellen.

* Slat empfiehlt die Verwendung von Schrauben mit Ø 5 x 50 mm und Dübel mit Ø 6 x 50 mm für Betonuntergrund.

NL 1 MONTAGE

SYNAPS is ontworpen om buiten het bereik van het publiek te worden geïnstalleerd, buiten op alle soorten palen / masten (hout, beton, metaal), muur of schacht en past perfect in de stedelijke omgeving.

Wandbevestiging of montage in een trekput

Voor de koeling door natuurlijke convectie van het product is een minimum vrije ruimte nodig van 50 mm aan elke kant. Leef de thermische en mechanische grenswaarden na (figure 1).

- Het product tegen de wand houden en de bevestigingspunten markeren.
A = 160 mm B = 260 mm
- Gaten boren in de beugel en (niet meegeleverde) plugs installeren die geschikt zijn voor de beugel.
- Het product bevestigen met behulp van (niet-meegeleverde) schroeven.
- Maak gebruik van ringen met een diameter van 10 mm.

Mast- of paalmontage (met SYNAPS MP SST kit niet meegeleverd) (Figure 2)

- Monteer de kit op het product met behulp van een schroevendraaierbithouder [¼" dopseutel en ¼" zeskantbit (H6)].
- Bevestig het product aan de mast met behulp van de klemflens (Ø min. 100 – max. 300 mm).

Figure 3 laat zien hoe de montagekit op de behuizing moet worden gemonteerd en op de mast/paal moet worden geplaatst. Het is de verantwoordelijkheid van de installateur om het draagvermogen van de mast/paal te waarborgen.

* Slat raadt aan Ø 5 x 50 mm schroeven en Ø 6 x 50 mm pluggen te gebruiken voor een betonnen ondergrond.

FIGURE 1.

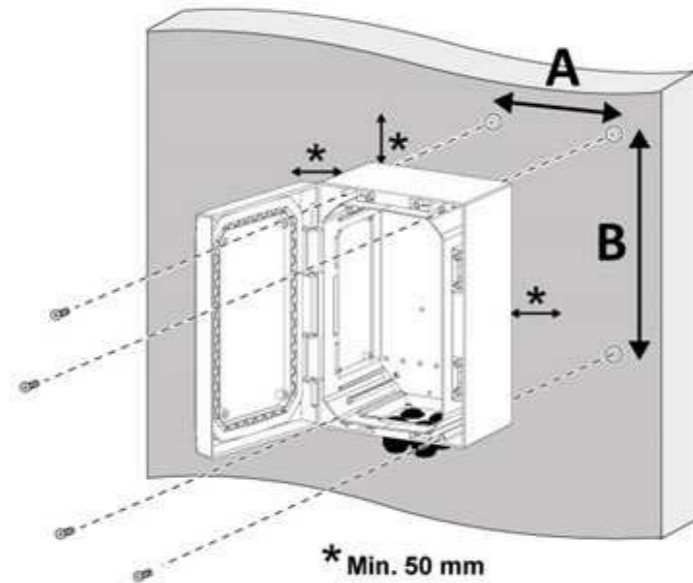
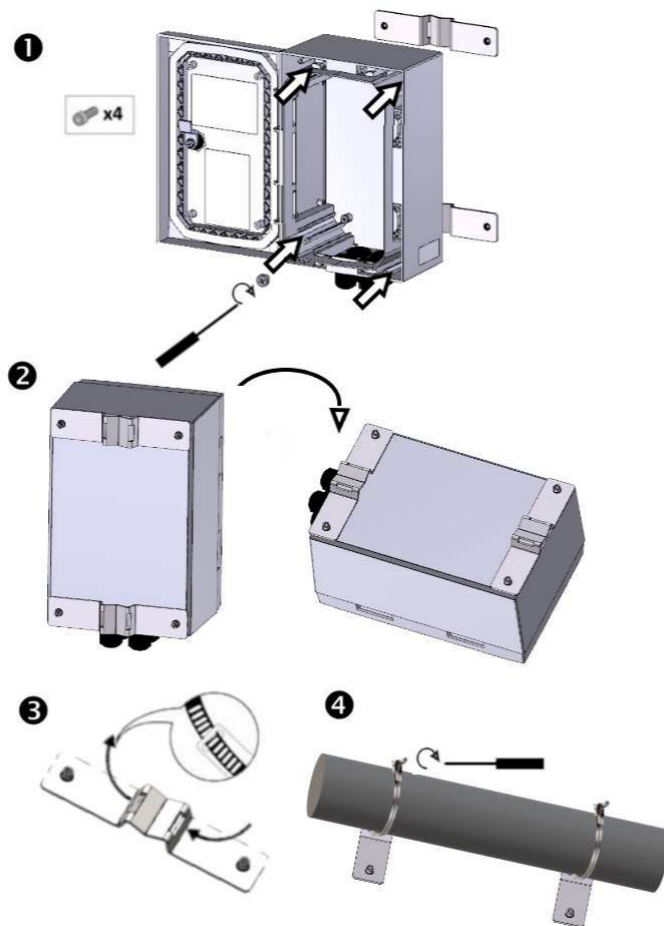


FIGURE 2.



EN 2 CONNECTION

- Size and protect cables according to the maximum input/ output current (>0.15mm²/A). The mains input cables must be connected to the surge arrester (figure 3).
- Connect the ground wire first and disconnect it last. Respect the colors of the cables:
 - Yellow-green wire for ground
 - Blue wire for neutral (N)
 - Brown wire for line (L)
- Cable section input and output: 0,5 – 2,5 mm² - recommended cable length to be stripped: 7 mm
- Insert cables through cables gland to keep the waterproofness of the cabinet.
- Connect SYNAPS to PoE/PoE+ (port 1), PoE/PoE+/HiPoE (45W max) (port 2), and 12/24V (port 3) applications. Their communication speeds are 10/100 Mbps (port 1), 10/100/1000 Mbps (port 2), and 100/1000 Mbps (port 3). Each port is numbered on the product. All three ports can be used interchangeably (Figure 4).
- The SFP port establishes the link to ensure communication with the supervisor. The communication speed is 100/1000 Mbps (Figure 4).
- Either 12 or 24 V DC operation can be connected to the power supply via the screw terminal block (Figure 5). Select the DC output using the switch (default is 12 V DC) (Figure 5).
- Alarm reporting is done using a potential-free dry contact via the screw terminal block (Figure 5).

FR 2 RACCORDEMENT

- Dimensionner et protéger les câbles en fonction du courant d'entrée/ sortie maximum (>0.15mm²/A). Les câbles d'entrée secteur doivent être raccordés sur parafoudre (figure 3).
- Raccorder le fil de terre en 1er et lors d'un démontage le déconnecter en dernier. Respecter les couleurs des câbles :
 - Fil de terre jaune/vert
 - Fil neutre bleu (N)
 - Fil phase marron (L)
- Section des câbles d'entrée et de sortie : 0,5 - 2,5 mm², dénuder sur 7 mm environ
- Passer les câbles à travers des presses étoupes pour maintenir l'étanchéité du coffret.
- Raccorder SYNAPS aux applications PoE/PoE+ (port 1), PoE/PoE+/HiPoE (45 W max) (port 2) et 12/24 V (port 3). Leur vitesse de communication est de 10/100 Mbps (port 1), 10/100/1000 Mbps (port 2) et 100/1000 Mbps (port 3). Chaque port est numéroté sur le produit. Les 3 ports peuvent être utilisés indifféremment (Figure 4).
- Le port SFP crée la liaison pour assurer la communication avec le superviseur. La vitesse de communication est de 100/1000 Mbps (Figure 4).
- Il est possible de raccorder une utilisation 12 ou 24 V DC à l'alimentation via le bornier à vis (Figure 5). Sélectionnez la sortie DC à l'aide du switch (en 12 V DC par défaut) (Figure 5).
- Le report d'alarme correspond au contact sec (NO) disponible sur le bornier à vis (Figure 5).

DE 2 ANSCHLUSS

- Die Kabel entsprechend dem maximalen Eingangs-/ Ausgangsstrom dimensionieren und schützen (>0.15mm²/A). Die Netzeingangskabel müssen an Überspannungsableiter angeschlossen werden (Figure 3).
- Bei der Montage zuerst den Schutzleiter anschließen und bei einer Demontage diesen zuletzt abklemmen. Die Farben der Kabel beachten:
 - Gelb-grünes Kabel: Schutzleiter
 - Blaues Kabel: Neutraleiter (N)
 - Braunes Kabel: Phasenleiter (L)
- Querschnitt der Eingangs- und Ausgangskabel: 0,5 - 2,5 mm², ca. 7 mm absolieren
- Die Kabel durch die Kabelverschraubungen führen, um die Dichtheit des Gehäuses zu gewährleisten.
- Verbinden Sie SYNAPS mit PoE/PoE+ (Port 1), PoE/PoE+/HiPoE (max. 45 W) (Port 2) und 12/24-V-Anwendungen (Port 3). Die Übertragungsgeschwindigkeiten betragen 10/100 Mbps (Port 1), 10/100/1000 Mbps (Port 2) und 100/1000 Mbps (Port 3). Jeder Port ist am Produkt nummeriert. Alle drei Ports können beliebig verwendet werden (Figure 4).
- Der SFP-Port stellt die Verbindung zur Kommunikation mit dem Supervisor her. Die Übertragungsgeschwindigkeit beträgt 100/1000 Mbps (Figure 4).
- Über die Schraubklemmenleiste (Figure 5) kann eine 12-V- oder 24-V-Gleichstromversorgung angeschlossen werden. Wählen Sie den Gleichstromausgang mit dem Schalter (standardmäßig 12 V DC) (Figure 5).
- Die Alarmmeldung erfolgt über einen potentialfreien Trockenkontakt am Schraubklemmenblock (Figure 5).

NL 2 AANSLUITEN

- De afmetingen van de kabels aanpassen afhankelijk van de maximum ingaande/uitgaande stroom en ze beschermen (>0.15mm²/A). De ingaande netspanningskabel moeten worden aangesloten op de Bliksemafleider (Figure 3).
- Bij het inbouwen moet de aardkabel als eerste worden aangesloten en bij de uitbouw als laatste. Neem de kleuren van de kabels in acht:
 - Aardgeleider geel/groen
 - Nulleider blauw (N)
 - Spanningsleider bruin (L)
- Kabeltype : ingang en uitgang 0,5 - 2,5 mm², aanbevolen kabelbundel 7 mm.
- Kabels door kabelwartels voeren voordat ze op klemmen en connectoren worden aangesloten.
- IP- of PoE/PoE+-apparaten moeten worden aangesloten op de andere Ethernet-poorten. Elke poort heeft een nummer maar kan onverschillig worden gebruikt.
- Sluit SYNAPS aan op PoE/PoE+ (poort 1), PoE/PoE+/HiPoE (max. 45 W) (poort 2) en 12/24 V (poort 3) toepassingen. De communicatiesnelheden zijn 10/100 Mbps (poort 1), 10/100/1000 Mbps (poort 2) en 100/1000 Mbps (poort 3). Elke poort is genummerd op het product. Alle drie de poorten kunnen door elkaar worden gebruikt (Figure 4).
- De SFP-poort legt de verbinding voor communicatie met de supervisor. De communicatiesnelheid is 100/1000 Mbps (Figure 4).
- Het is mogelijk om een 12 V of 24 V DC-voeding aan te sluiten via het schroefklemmenblok (Figure 5). Selecteer de DC-uitgang met de schakelaar (standaard 12 V DC) (Figure 5).
- Alarmmeldingen worden gegenereerd via een potentiaalvrij droog contact via het schroefklemmenblok (Figure 5).

FIGURE 3.

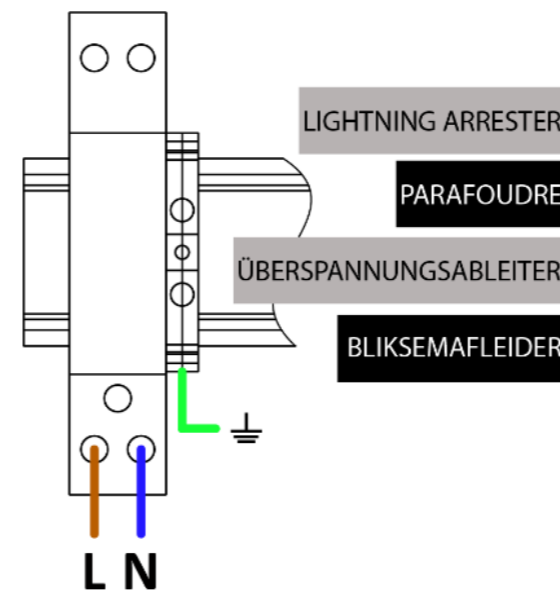


FIGURE 4.

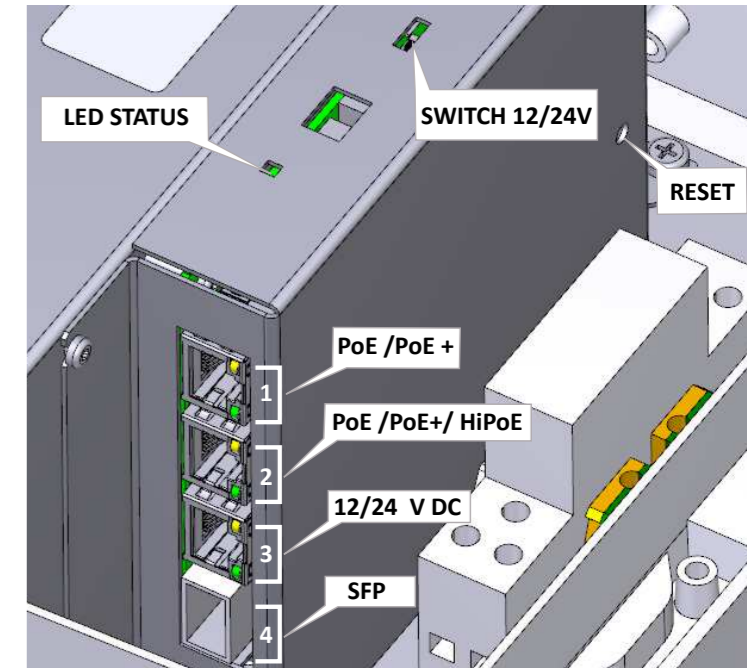


FIGURE 5.

