

EN TECHNICAL SPECIFICATIONS

Electrical input and output

ⓘ	Voltage: 175 to 265 V AC.	OUTPUT	ⓘ	3 PoE/PoE+ ports (IEEE 802.3af/at).
ⓘ	Frequency: 45 to 65 Hz.	ⓘ	2 PoE/PoE+/Hi-PoE ports (IEEE 802.3af/at/bt).	
ⓘ	Neutral system: TT, TN, Class I.	ⓘ	Port 5: 12 V / 24 V PoE: 1 A* in operation.	
ⓘ	Inrush current: limited to 25 A.	ⓘ	55V PoE: 30 W* per port in operation.	
ⓘ	Primary current:	ⓘ	* Caution: Max. 400 mA at startup.	
ⓘ		ⓘ	Output load :12 or 24 V DC.	
ⓘ		ⓘ	Tolerance: +/- 1%.	
ⓘ		ⓘ	Power : 60 W in 12V / 96 W in 24 V.	
ⓘ		ⓘ	Current limitation : In = 7.2A in 12 V / In = 4.4A in 24 V for U > 50% of Un.	
ⓘ		ⓘ	LF ripple voltage: 5 mV effective to In.	
ⓘ		ⓘ	Output voltage regulation: ≤ 1%.	

	EPV-S 5N	EPV-S 5Q	EPV-S 5T
Maximum Power	120 W		
Average Power	49 W for 16h * 23 W for 8h * 18 W for 4h *	83 W for 16h * 40 W for 8h * 26 W for 4h *	103 W for 16h * 52 W for 8h * 26 W for 4h *

*** Street lighting**

Communication

- ⓘ 4 Ethernet ports 10/100Mbps.
- ⓘ 1 Ether,net/SFP combo port 10/100/1000 Mbps.
- ⓘ Communication protocols : HTTP/HTTPS (Root certificate to download), SNMP (v1, v2c, v3), Syslog, ICMP, NTP, IGMP snooping, QoS.

Mechanical

- ⓘ Pole or wall mounting.
- ⓘ Material: Aluminium, PC/ASA
- ⓘ Dimensions : W 288 x H 767 x D 233 mm.
- ⓘ KAMELON version: W 288 x H 767 x D 258 mm
- ⓘ KAMELEON cover weight: 0.9 kg
- ⓘ Protection rating: IP 66.
- ⓘ Impact resistance: IK 10.
- ⓘ Scx : 0,265.

	EPV-S 5N	EPV-S 5Q	EPV-S 5T
Weight (kg)	14,5	17,1	19,5

Environnemental

Storage temperature	Operating temperature	Temperature in discharge mode, mains absent	Operating relative humidity				
Min.	Max.	Min.	Max.	Min.	Max.	Min.	Max.
-20°C	+45°C	-20°C	+55°C *	-20°C	+55°C *	0%	100%
		In charge mode mains present		With derating		Condensing	

- ⓘ Only for EPV-S with cover KAMELEON otherwise +45°C.
- ⓘ Derating: at temperatures above -5 °C, capacity is maximum; between-5 and -10 °C, capacity drops by 5%.

Smart Backup

- ⓘ Li-ion battery integrated.
- ⓘ Technology: LiFePO₄.
- ⓘ No risk of thermal runaway.
- ⓘ Storage: 9 months without recharging.
- ⓘ Life span: 10 years @ 25°C.

FR SPÉCIFICATIONS TECHNIQUES

Electriques d'entrée et de sortie

ⓘ	Tension : 175 à 265 V AC.	SORTIE	ⓘ	3 ports PoE/PoE+ (IEEE 802.3af/at).
ⓘ	Fréquence : 45 à 65 Hz.	ⓘ	2 ports PoE/PoE+/Hi-PoE (IEEE 802.3af/at/bt).	
ⓘ	Régime de neutre : TT, TN, Classe I.	ⓘ	Port 5 : PoE 12 V / 24 V : 1 A* en fonctionnement.	
ⓘ	Courant d'appel : limité à 25 A.	ⓘ	PoE 55 V : 30 W* par port en fonctionnement.	
ⓘ	Courant primaire :	ⓘ	* Attention : Max 400 mA au démarrage.	
ⓘ		ⓘ	Utilisation : 12 V DC ou 24 V DC.	
ⓘ		ⓘ	Tolérance : +/- 1%.	
ⓘ		ⓘ	Puissance : 60 W en 12 V / 96 W en 24 V.	
ⓘ		ⓘ	Limitation de courant : In = 7,2 A en 12 V / In = 4,4 A en 24 V pour U > 50% de Un.	
ⓘ		ⓘ	Ondulation résiduelle BF : 5 mV efficace à In.	
ⓘ		ⓘ	Régulation tension de sortie : ≤ 1 %.	

	EPV-S 5N	EPV-S 5Q	EPV-S 5T
Puissance maximale	120 W		
Puissance moyenne	49 W pour 16h * 23 W pour 8h * 18 W pour 4h *	83 W pour 16h * 40 W pour 8h * 26 W pour 4h *	103 W pour 16h * 52 W pour 8h * 26 W pour 4h *

*** Eclairage public**

Communication

- ⓘ 4 ports Ethernet 10/100 Mbps.
- ⓘ 1 port combo Ethernet/SFP 10/100/1000 Mbps.
- ⓘ Protocoles de communication : HTTP/HTTPS (certificat racine à télécharger), SNMP (v1, v2c, v3), Syslog, ICMP, NTP, IGMP snooping, QoS.

Mécaniques

- ⓘ Montage sur mât ou mur.
- ⓘ Matière : Aluminium, PC/ASA.
- ⓘ Dimensions : L 288 x H 767 x P 233 mm.
- ⓘ version KAMELEON : L 288 x H 767 x P 258 mm.
- ⓘ Poids capot KAMELEON : 0,9 kg
- ⓘ Indice de protection : IP 66.
- ⓘ Résistance au choc : IK 10.
- ⓘ Scx : 0,265.

	EPV-S 5N	EPV-S 5Q	EPV-S 5T
Poids (kg)	14,5	17,1	19,5

Environnementales

Température de stockage	Température de fonctionnement	Température en mode décharge secteur absent	Humidité relative en fonctionnement				
Min.	Max.	Min.	Max.	Min.	Max.	Min.	Max.
-20°C	+45°C	-20°C	+55°C *	-20°C	+55°C *	0%	100%
		en mode charge secteur présent		Avec dérating		Condensant	

- ⓘ Uniquement pour EPV-S avec capot KAMELEON sinon +45°C.
- ⓘ Dérating : au-dessus de- 5°C la capacité est maximale, entre- 5°C et- 10°C la capacité baisse de 5%.

Smart Backup

- ⓘ Batterie Lithium-ion à raccorder.
- ⓘ Technologie : LiFePO₄.
- ⓘ Pas de risque d'emballèment thermique.
- ⓘ Stockage 9 mois sans recharge.
- ⓘ Durée de vie : 10 ans @ 25°C.

EN COMMISSIONING AND SUPPORT

The root certificate can be downloaded from www.slat.com/en/download and the user manual can be downloaded from www.slat.com in the MySLAT space.

No returns can be accepted without prior obtention of an RMA number. To ask for an RMA number fill in the form on www.slat.com or contact after_sales@slat.fr.

- ⓘ For an additional technical support contact the SLAT hotline: +33 478 66 63 70.

FR MISE EN SERVICE ET ASSISTANCE TECHNIQUE

Le certificat racine est à télécharger sur www.slat.com/telechargements et le manuel d'utilisation est à télécharger sur www.slat.com dans l'espace MySLAT.

Aucun retour de matériel ne sera accepté sans délivrance préalable d'un numéro de RMA. Pour une demande de RMA : remplir le formulaire sur www.slat.com ou contacter after_sales@slat.fr.

- ⓘ Pour une assistance technique complémentaire contactez la hotline SLAT : +33 478 66 63 70.

DE TECHNISCHE SPEZIFIKATIONEN

Elektrischer Eingang und Ausgang

ⓘ	Spannung: 175 bis 265 V AC.	AUSGANG	ⓘ	3 PoE/PoE+ Ports (IEEE 802.3af/at).
ⓘ	Frequenz: 45 bis 65 Hz.	ⓘ	2 PoE/PoE+/Hi-PoE Ports (IEEE 802.3af/at/bt).	
ⓘ	Nullleitersystem: TT, TN, Klasse I.	ⓘ	Port 5: 12 V / 24 V PoE: 1 A* im Betrieb.	
ⓘ	Einschaltstrom: begrenzt auf 25 A.	ⓘ	55 V PoE: 30 W* pro Port im Betrieb.	
ⓘ	Primärstrom:	ⓘ	* Achtung: Max. 400 mA beim Start.	
ⓘ		ⓘ	Ausgang Verbraucher: DC 12 V oder 24 V.	
ⓘ		ⓘ	Toleranz: +/- 1%.	
ⓘ		ⓘ	Leistung: 60 W in 12V / 96 W bin 24 V.	
ⓘ		ⓘ	Strombegrenzung: In = 5A bei 12 V / In = 4 A bei 24 V für U > 50 % von Un.	
ⓘ		ⓘ	Effiziente NF-Restwertigkeit: 5 mV effektiv an In.	
ⓘ		ⓘ	Regelung der Ausgangsspannung: ≤ 1%.	

	EPV-S 5N	EPV-S 5Q	EPV-S 5T
Maximale Leistung	120 W		
Durchschnittliche Leistung	49 W für 16St * 23 W für 8St * 18 W für 4St *	83 W für 16St * 40 W für 8St * 26 W für 4St *	103 W für 16h * 52 W für 8h * 26 W für 4h *

*** Strassenbeleuchtung**

Kommunikation

- ⓘ 4 Ethernet-Ports. 10/100-Mbit/s-
- ⓘ 1 Ethernet/SFP-Combo-Port 10/100/1000 Mbit/s.
- ⓘ Kommunikationsprotokolle: HTTP/HTTPS (Root certificaat om te downloaden), SNMP (v1, v2c, v3), Syslog, ICMP, NTP, IGMP snooping, QoS.

Mechanik

- ⓘ Mast- oder Wandbefestigung.
- ⓘ Material: Aluminium, PC/ASA.
- ⓘ Abmessungen: B 288 x H 767 x T 233 mm.
- ⓘ KAMELEON-Version: B 288 x H 767 x T 258 mm.
- ⓘ Gewicht der KAMELEON-Haube: 0,9 kg
- ⓘ Schutzart: IP 66.
- ⓘ Stoßfestigkeitsgrad: IK 10.
- ⓘ cwa: 0,265.

	EPV-S 5N	EPV-S 5Q	EPV-S 5T
Gewicht (kg)	14,5	17,1	19,5

Umwelt

Lagertemperatur	Betriebstemperatur	Temperatur Im Entlademodus, Netz fehlt	Relative Betriebsluftfeuchtigkeit				
Min.	Max.	Min.	Max.	Min.	Max.	Min.	Max.
-20°C	+45°C	-20°C	+55°C *	-20°C	+55°C *	0%	100%
		im Lademodus, Netz vorhanden		Mit Derating		Kondensierend	

- ⓘ Nur für EPV-S mit KAMELEON-Haube, sonst +45°C.
- ⓘ Derating: Oberhalb von -5 °C maximale Kapazität, zwischen -5°C und -10°C um 5 % gesenkte Kapazität.

Smart Backup

- ⓘ Integrierte Li-Ion-Batterie.
- ⓘ Technologie: LiFePO₄.
- ⓘ Kein Risiko eines thermischen Durchgehens.
- ⓘ 9 Monate Lagerung ohne Wiederaufladung.
- ⓘ Lebensdauer: 10 Jahre @ 25°C.

NL TECHNISCHE SPECIFICATIES

Elektrische ingang en uitgang

ⓘ	Spannung: 175 bis 265 V AC.	UITGANG	ⓘ	3 PoE/PoE+ poorten (IEEE 802.3af/at).
ⓘ	Frequentie: 45 tot 65 Hz.	ⓘ	2 PoE/PoE+/Hi-PoE-poorten (IEEE 802.3af/at/bt).	
ⓘ	Nullleitersysteem: TT, TN, Klasse I.	ⓘ	Port 5: PoE 12 V / 24 V: 1 A* in bedrijf.	
ⓘ	PoE 55 V : 30 W* per poort in bedrijf.	ⓘ	PoE 55 V : 30 W* per poort in bedrijf.	
ⓘ	* Let op: Max. 400 mA bij het opstarten.	ⓘ	* Let op: Max. 400 mA bij het opstarten.	
ⓘ	Einschaltstrom: begrenzt auf 25 A.	ⓘ	Belasting: 12 of 24 V DC.	
ⓘ	Primärstrom:	ⓘ	Tolerantie: +/- 1%.	
ⓘ		ⓘ	Vermogen: 60 W in 12 V / 96 W in 24 V.	
ⓘ		ⓘ	Stroombegrenzing: In = 7,2A in 12 V / In = 4,4A in 24 V voor U > 50% van Un.	
ⓘ		ⓘ	LF rimpelspanning: 5 mV effectief tot In.	
ⓘ		ⓘ	Regeling uitgangsspanning: ≤ 1 %.	

	EPV-S 5N	EPV-S 5Q	EPV-S 5Q
Maximaal vermorgen	120 W		
Gemiddeld vermorgen	49 W voor 16u * 23 W voor 8u * 18 W voor 4u *	83 W voor 16u * 40 W voor 8u * 26 W voor 4u *	103 W voor 16h * 52 W voor 8h * 26 W voor 4h *

*** Straatverlichting**

	EPV-S 5N	EPV-S 5Q	EPV-S 5Q
Maximaal vermorgen	120 W		
Gemiddeld vermorgen	49 W voor 16u * 23 W voor 8u * 18 W voor 4u *	83 W voor 16u * 40 W voor 8u * 26 W voor 4u *	103 W voor 16h * 52 W voor 8h * 26 W voor 4h *

*** Communicatieprotocollen:** HTTP/HTTPS Root-Zertifikat zum Herunterladen), SNMP (v1, v2c, v3), Syslog, ICMP, NTP, IGMP snooping, QoS.

Mechanische

- ⓘ Paal- of wandmontage.
- ⓘ Materiaal: Aluminium, PC/ASA.
- ⓘ Afmetingen: B 288 x H 767 x D 233 mm.
- ⓘ KAMELEON-versie: B 288 x H 767 x D 258 mm.
- ⓘ Gewicht van de KAMELEON-kap: 0,9 kg
- ⓘ Protection rating: IP 66.
- ⓘ Impact resistance: IK 10.
- ⓘ ScX : 0,265.

	EPV-S 5N	EPV-S 5Q	EPV-S 5T
Gewicht (kg)	14,5	17,1	19,5

Milieu

Bedrijfs- temperatuur	Opslagtemperatuur	Temperatuur in ontladmodus, netspanning afwezig	Relatieve vochtigheid in bedrijf				
Min.	Max.	Min.	Max.	Min.	Max.	Min.	Max.
-20°C	+45°C	-20°C	+55°C *	-20°C	+55°C *	0%	100%
		In laadmodus netspanning aanwezig		Met derating		Condenserend	

- ⓘ Alleen voor EPV-S met KAMELON-kap, anders +45°C.
- ⓘ Derating: bij temperaturen boven-5°C is de capaciteit maximaal; tussen-5 en-10 °C daalt de capaciteit met 5%.

Smart Backup

- ⓘ Ingebouwde lithium-ion accu.
- ⓘ Technologie: LiFePO₄.
- ⓘ Geen gevaar op thermisch verloop.
- ⓘ Opslag 9 maanden zonder opladen.
- ⓘ Levensduur: 10 jaar bij 25°C.

DE INBETRIEBNAHME UND TECHN. KUNDENDIENST

Das Stammzertifikat kann von www.slat.com/de/herunterladen und das Benutzerhandbuch von www.slat.com im MySLAT-Bereich heruntergeladen werden.

Ohne vorherige Zuteilung einer RMA-Nummer wird keine Geräterücksendung angenommen. Für eine RMA-Anforderung füllen die das Formular auf www.slat.com aus oder kontaktieren Sie info@slat-gmbh.de.

- ⓘ Für zusätzliche technische Unterstützung wenden Sie sich an die SLAT-Hotline: +49 711 899 890 08.

NL INBEDRIJFSTELLING EN ONDERSTEUNING

Het rootcertificaat kan worden gedownload van www.slat.com/en/download en de gebruikershandleiding kan worden gedownload van www.slat.com in het MySLAT-gedeelte.

Geen enkele terugzending van materiaal wordt geaccepteerd zonder een vooraf toegekend RMA-nummer. Voor de aanvraag van een RMA-nummer vult u het desbetreffende formulier in op www.slat.com of schrijf aan after_sales@slat.fr.

- ⓘ Voor extra technische ondersteuning neemt u contact op met de SLAT hotline: +33 478 66 63 70.

ⓘ	EN Conformity of the product with the requirements of the European directives.
ⓘ	FR Conformité du produit aux exigences des directives européennes.
ⓘ	DE Konformität des Produkts mit den Anforderungen der europäischen Richtlinien.
ⓘ	NL Conformité du produit aux exigences des directives européennes.

WEEE

- ⓘ WEEE (Waste Electrical and Electronic Equipment)
- ⓘ Disposal of the product in an appropriate collection and recycling structure.
- ⓘ This product should not be disposed of with household waste.
- ⓘ DEEE (Déchets d'Équipements Électriques et Electroniques)
- ⓘ Elimination du produit dans une structure de récupération et de recyclage appropriée.
- ⓘ Ce produit ne doit pas être mis au rebut avec les déchets ménagers.
- ⓘ EEAG (Elektro- und Elektronik-Altgeräte)
- ⓘ Entsorgung des Produkts in einer geeigneten Aufbereitungs- und Recycling-Struktur. Dieses Produkt darf nicht mit dem Hausmüll entsorgt werden.
- ⓘ AEEA (Afgedankte Elektrische en Elektronische Apparatuur)
- ⓘ Weggooiën van het product bij een geschikte verzamel- of recyclinginstelling.
- ⓘ Dit product mag niet worden weggegooid bij het huishoudelijk afval.

RoHS

- ⓘ RoHS (Restriction of Hazardous Substances)
- ⓘ Compliance with the European Directive restricting the use of certain hazardous substances in electrical and electronic equipment.
- ⓘ RoHS (Restriction of Hazardous Substances)
- ⓘ Conformité à la directive européenne de restriction de l'utilisation de certaines substances dangereuses dans les équipements électriques et électroniques.
- ⓘ RoHS (Restriction of Hazardous Substances)
- ⓘ Einhaltung der europäischen Richtlinie über die Beschränkung der Verwendung bestimmter gefährlicher Stoffe in Elektro- und Elektronikgeräten.
- ⓘ RoHS (Restriction of Hazardous Substances)
- ⓘ Naleving van de Europese richtlijn betreffende het beperken van het gebruik van bepaalde

Supplied equipments	Equipements fournis
<ul style="list-style-type: none"> ➤ EPV-S ➤ Lithium Battery ➤ 2 mounting brackets ➤ 4 O-rings 	<ul style="list-style-type: none"> ➤ 4 M5x13 screws ➤ 2 M3x10 screws ➤ 3 cable gland plugs ➤ 1 installation manual
<ul style="list-style-type: none"> ➤ EPV-S ➤ Batterie Lithium ➤ 2 supports de fixation ➤ 4 joints toriques 	<ul style="list-style-type: none"> ➤ 4 vis M5x13 ➤ 2 vis M3x10 ➤ 3 obturateurs presse-étoupes ➤ 1 notice d'installation

EN 1 MOUNTING

EPV-S can be installed out of reach of the public, outdoors on all pole types, including wood, concrete and metal wall and fits perfectly into the urban environment.

- Open the product using a flat screwdriver (figure 1.) to retrieve the customer kit inside.
- **OPTION:** To secure the closure of the EPV-S, drill the inside of the handles (Ø 2.5 mm) using the pre-drilled hole (figure 2.).

➤ As far as possible, position the cabinet north-facing, in order to reduce the amount of sun it receives

Mounting on a pole (figure 3.)

- Ensure that the support is securely fastened to the post.
- 1. Attach the first metal clamp (not supplied) with the mounting bracket in the upper position on the pole.
- 2. Attach the second metal clamp (not supplied) and the mounting bracket to the bottom hooks on the back of EPV-S using the supplied screws M5x13 and O-rings.
- 3. Position the top hooks located at the back of the EPV-S on the mounting bracket and then attach the hooks to the bracket using the provided screws M5x13 and O-rings.
- 4. Attach the second metal clamp to the pole.

Mounting on a wall (figure 4.)

Natural convection cooling of the product requires a minimum clearance of 50 mm on each side. Respect the thermal and mechanical limits.

1. Place the product on a concrete wall for example and mark the fixing points, or use the indicated dimensions or use the drilling template printed on the packaging.
2. Drill the wall and insert suitable plugs (not supplied)*.
3. Use washers (not supplied) with a diameter of 10 mm.
4. Fix the mounting bracket on the wall with suitable screws (not supplied)*.
5. Position the hooks of the EPV-S on the mounting brackets and secure them with the supplied screws M5x13 and O-rings.

After mounting the EPV-S, open the product using a flat screwdriver (figure 1.) for connection.

* Slat recommends using Ø 5 x 50 mm screws and Ø 6 x 50 mm plugs for a concrete substrate.

Warning: The EPV-S MUST NOT BE PAINTED (this alters the technical characteristics of the product).

Note: For installation, have the following tools available:

- 1 Torx key T25
- Steel band strapping size 10 or 20 for fastening on pole
- 1 flat-blade screwdriver 3 mm
- 1 Torx key T10

Note the IP and MAC addresses visible on the label inside the EPV-S (figure 6.).

⚠ This operation is key to correctly configuring your installation.

FR 1 MONTAGE

EPV-S est conçu pour être installé hors d'atteinte du public, à l'extérieur sur tous types de poteaux, bois, béton, métallique ou mur et s'intègre parfaitement dans l'environnement urbain.

- Ouvrir le produit à l'aide d'un tournevis plat (figure 1.) pour récupérer le kit client présent à l'intérieur.
- **OPTION :** Pour sécuriser la fermeture de l'EPV-S, percer l'intérieur des poignées (Ø 2,5 mm) en s'aidant du pré-trou (figure 2.).

➤ Dans la mesure du possible positionner le coffret côté nord pour limiter le rayonnement solaire.

Montage sur poteau (figure 3.)

- S'assurer de la bonne tenue du support sur le poteau.
- 1. Fixer le 1^{er} collier de serrage métallique (non fourni) avec le support de fixation en position haute sur le poteau.
- 2. Fixer le deuxième collier de serrage métallique (non fourni) et le support de fixation aux crochets situés en bas à l'arrière de l'EPV-S à l'aide des vis M5x13 et joints toriques fournis.
- 3. Positionner les crochets du haut situés à l'arrière de l'EPV-S sur le support de fixation puis fixer les crochets sur le support à l'aide des vis M5x13 et joints toriques fournis.
- 4. Fixer le 2^{ème} collier de serrage métallique sur le poteau.

Montage sur mur (figure 4.)

Le refroidissement par convection naturelle du produit nécessite un dégagement minimum de 50 mm de chaque côté. Respecter les limites thermiques et mécaniques.

- 1 - Placer le produit sur un mur en béton par exemple et repérer les points de fixation, ou utiliser les dimensions indiquées ou encore utiliser le gabarit de perçage imprimé sur l'emballage.
- 2 - Percer le mur et insérer des chevilles appropriées* (non fournies).
- 3 - Utilisez des rondelles (non fournies) d'un diamètre de 10 mm.
- 4 - Fixer les supports de fixation au mur à l'aide de vis appropriées* (non fournies).
- 5 - Positionnez les crochets de l'EPV-S sur les supports de fixation puis les fixer à l'aide des vis M5x13 et joints toriques fournis.

Après avoir monté l'EPV-S, ouvrez le produit à l'aide d'un tournevis plat (figure 1.) pour la connexion.

* Slat recommande d'utiliser des vis de Ø 5 x 50 mm et des chevilles de Ø 6 x 50 mm pour un support en béton.

Attention : L'EPV-S NE DOIT PAS ÊTRE PEINT (Cela altère les caractéristiques techniques du produit).

Nota : Pour l'installation, prévoir les outils suivants :

- 1 clé torx T 25
- Cerclage avec feuillage taille 10 ou 20 pour fixation poteau.
- 1 tournevis plat 3 mm
- 1 clé torx T 10

Noter les adresses IP et MAC visibles sur l'étiquette à l'intérieur de l'EPV-S (figure 6.).

⚠ Cette opération est très importante pour le paramétrage de votre installation.

FIGURE 1.

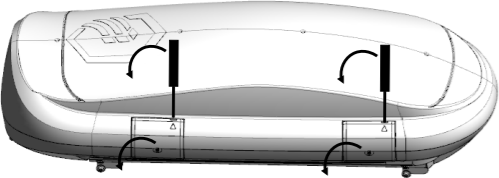
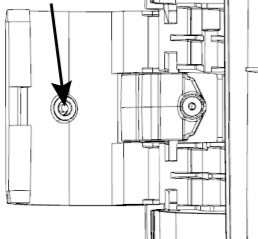


FIGURE 2.

Ø 2.5 mm



Deliverte Ausrüstungen	Geleverde uitrustng
<ul style="list-style-type: none"> ➤ EPV-S ➤ Batterie Lithium ➤ 2 Halterungen ➤ 4 O-Ringe 	<ul style="list-style-type: none"> ➤ 4 M5x13 Schrauben ➤ 2 M3x10 Schrauben ➤ 3 Stopfen für Kabelverschraubungen ➤ 1 Installationsanleitung
<ul style="list-style-type: none"> ➤ EPV-S ➤ Lithium batterij ➤ 2 montagebeugels ➤ 4 O-ringen 	<ul style="list-style-type: none"> ➤ 4 M5x13 schroeven ➤ 2 M3x10 schroeven ➤ 3 pluggen voor kabelwartels ➤ 1 installatiehandleiding

DE 1 MONTAGE

EPV-S lässt sich an jeder Art von Mast (Holz/Beton/Metall), oder Wand und fügt sich perfekt in jedes Stadtbild ein.

- Öffnen Sie das Produkt mit einem flachen Schraubendreher (figure 1.), um das darin enthaltene Kundenkit zu entnehmen.
- **OPTION:** Um den Verschluss des EPV-S zu sichern, bohren Sie die Innenseite der Griffe (Ø 2,5 mm) mithilfe des vorgebohrten Lochs (figure 2.).

➤ Soweit möglich, das Gehäuse nach Norden ausrichten, um die Einwirkung der Sonne zu begrenzen.

Mastmontage (figure 3.)

- Den festen Sitz der Halterung am Mast sicherstellen.
- 1. Die erste Schlauchklemme (nicht mitgeliefert) mit der mitgelieferten Halterung in der oberen Position am Mast befestigen.
- 2. Die zweite Schlauchklemme (nicht mitgeliefert) und die Halterung an den unteren Haken auf der Rückseite des EPV-S mit den mitgelieferten Schrauben M5x13 und O-Ringen befestigen.
- 3. Die oberen Haken auf der Rückseite des EPV-S an der Halterung positionieren, dann die Haken in der Halterung mit den mitgelieferten Schrauben M5x13 und O-Ringen befestigen.
- 4. Die zweite Klemme am Mast befestigen.

Wandmontage (figure 4.)

Die Abkühlung des Produkts durch natürliche Wärmeableitung erfordert einen freien Abstand von mindestens 50 mm auf jeder Seite. Die thermischen und mechanischen Grenzen beachten.

- 1 - Das Produkt an z.B. eine Betonwand stellen und die Befestigungspunkte lokalisieren, die, in dieser Anleitung angegebenen, Maße verwenden oder die auf der Verpackung aufgedruckte Bohrschablone verwenden.
- 2 - Die Wand anbohren und die entsprechenden Dübel einstecken (nicht im Lieferumfang enthalten).
- 3 - Unterlegscheiben mit einem Durchmesser von 10 mm verwenden (nicht im Lieferumfang enthalten).
- 4 - Die Montagehalterungen mithilfe geeigneter Schrauben* (nicht mitgeliefert) an der Wand befestigen.
- 5 - Die Haken des EPV-S auf die Halterungen setzen und diese mit den mitgelieferten M5x13-Schrauben und O-Ringen.

Nach der Montage des EPV-S öffnen Sie das Produkt zum Anschluss mit einem flachen Schraubendreher (figure 1.).

* Slat empfiehlt die Verwendung von Schrauben mit Ø 5 x 50 mm und Dübel mit Ø 6 x 50 mm für Betonuntergrund.

Achtung: Der EPV-S **DARF NICHT LACKIERT WERDEN** (dies verändert die technischen Eigenschaften des Produkts).

Hinweis: Für die Installation die folgenden Werkzeuge einplanen:

- 1 Torx-Schlüssel T25
- 1 Torx-Schlüssel T10
- 1 Schlitzschraubendreher 3 mm
- Stahlbandumreifung Größe 10 oder 20 zur Befestigung am Mast

Notieren Sie die IP- und MAC-Adressen, die auf dem Etikett im Inneren des EPV-S (figure 6.) sichtbar sind.

⚠ Dieser Schritt ist für die Parametrierung Ihrer Anlage sehr wichtig.

NL 1 MONTAGE

EPV-S kan worden geïnstalleerd op alle soorten palen, inclusief hout, beton en metaal of muur en past perfect in de stedelijke omgeving.

- Open het product met een platte schroevendraaier (figure 1.) om de klantenkit eruit te halen.
- OPTIE: Om de sluiting van de EPV-S te beveiligen, boort u de binnenkant van de handgrepen (Ø 2,5 mm) met behulp van het voorgeboorde gat (figure 2.).
- Plaats de kast zo veel mogelijk op het noorden, om de hoeveelheid zon die hij ontvangt te beperken.

Op een paal monteren (figure 3.)

- Zorg ervoor dat de steun stevig aan de paal is bevestigd.
- 1. Bevestig de eerste metalen klem (niet geleverd) met de montagebeugel in de bovenste positie op de paal.
- 2. Bevestig de tweede metalen klem (niet geleverd) en de montagebeugel aan de haken aan de onderkant van de achterkant van de EPV-S met behulp van de meegeleverde M5x13 schroeven en O-ringen.
- 3. Plaats de bovenste haken aan de achterkant van de EPV-S op de montagebeugel en bevestig de haken vervolgens aan de beugel met behulp van de meegeleverde M5x13 schroeven en O-ringen.
- 4. Bevestig de tweede metalen klem aan de paal.

Montage aan een muur (figure 4.)

Natuurlijke convectiekoeling van het product vereist een minimale vrije ruimte van 50 mm aan elke zijde. Respecteer de thermische en mechanische grenzen.

1. Plaats het product bijvoorbeeld op een betonnen steun en markeer de bevestigingspunten of gebruik de afmetingen aangegeven in of gebruik het boorsjabloon dat op de verpakking is afgedrukt.
2. Bevestig het product met schroeven (niet meegeleverd)
3. Gebruik sluitringen met een diameter van 10 mm.
4. Bevestig de montagebeugels aan de muur.
5. Plaats de EPV-S haken op de montagebeugels en bevestig ze vervolgens met de meegeleverde M5x13 schroeven en O-ringen.

Nadat u de EPV-S hebt gemonteerd, opent u het product met een platte schroevendraaier (figure 1.) om verbinding te maken.

* Slat raadt aan Ø 5 x 50 mm schroeven en Ø 6 x 50 mm pluggen te gebruiken voor een betonnen ondergrond.

Waarschuwing: De EPV-S MAG NIET WORDEN GEVERFD (dit verandert de technische kenmerken van het product).

Opmerking: Houd voor de installatie het volgende gereedschap bij de hand:

- 1 Torx sleutel T25
- Omsnoeringsband met loofmaat 10 of 20 voor paalbevestiging
- 1 platte schroevendraaier 3 mm
- 1 Torx sleutel T10

Noteer de IP- en MAC-adressen die zichtbaar zijn op het label in de EPV-S (figure 6.).

⚠ Deze handeling is essentieel voor het correct configureren van uw installatie

FIGURE 3.

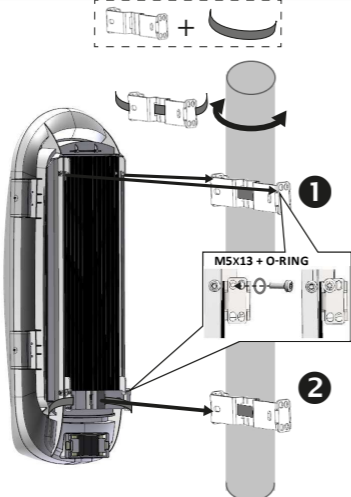
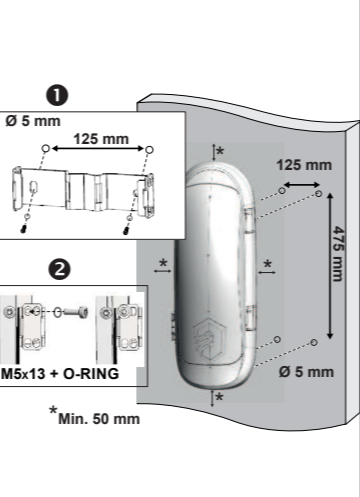


FIGURE 4.



EN 2 CONNECTION

- Size and protect the cables according to the maximum current input/ output. The mains input cables must be connected to the lightning arrester (figure 6.).
- Connect the ground wire first and disconnect it last. Respect the colors of the cables :
 - Yellow-green wire for ground
 - Blue wire for neutral (N)
 - Brown wire for phase (L)
- The cabling is performed via cable glands (figure 6.).

Cable type	Cable section
Surge arrester/Mains Input - length to be stripped : 7 mm	0,5-2,5 mm ²
Shielded Ethernet cable only - straight or crossed wires	PoE/PoE+/Hi-PoE: Cat 5 or higher (if 100 Mbps) / Cat5e or higher (if 1 Gbps)

- Connect EPV-S to the PoE/PoE+/Hi-PoE applications via the 2 RJ45 ports on the right (Ports 3 and 4) and to the PoE/PoE+ applications via the 2 RJ45 ports on the left (Ports 1 and 2). Their communication speed is 10/100 Mbps. Each port is numbered on the product. Both 4 ports can be used indifferently (figure 5.).
- The combo port (RJ45/SFP) on the right (Port 5) creates the link for the communication with the Supervisor. The communication speed is 10/100/1000 Mbps (figure 5.). The combo port in Ethernet is PoE/PoE+.
- Either 12 or 24 V DC operation can be connected to the power supply via the screw terminal block. Select the DC output voltage using the switch (default is 12 V DC) (figure 5.).
- Alarms are reported by means of a potential-free dry contact IN/OUT via the screw terminal block (figure 5.).
- Connect the battery.
- Once the connections are complete, close the EPV-S by closing the two self-locking handles.
- **OPTION:** To secure the closure of the EPV-S, screw in with the M3 screws (figure 7.)

FR 2 RACCORDEMENT

- Dimensionner et protéger les câbles en fonction du courant d'entrée/ sortie maximum. Les câbles d'entrée secteur doivent être raccordés au parafoudre (figure 6.).
- Raccorder le fil de terre en 1^{er} et lors d'un démontage le déconnecter en dernier. Respecter les couleurs des câbles :
 - Fil de terre jaune/vert
 - Fil neutre bleu (N)
 - Fil phase marron (L)
- Le raccordement s'effectue à travers des presses étoupes (figure 6.).

Type de câble	Section de câble
Parafoudre/Entrée secteur - longueur à dénuder : 7 mm	0,5-2,5 mm ²
Câble Ethernet blindé uniquement - fils droits ou croisés	PoE/PoE+/Hi-PoE : Cat 5 ou plus (si 100 Mbps) / Cat5e ou plus (si 1 Gbps)

- Raccorder l'EPV-S aux applications PoE/PoE+/Hi-PoE par les 2 ports RJ45 de droite (Ports 3 et 4) et PoE/PoE+ par les 2 ports RJ45 de gauche (Ports 1 et 2). Leur vitesse de communication est de 10/100 Mbps. Chaque port est numéroté sur le produit. Les 4 ports peuvent être utilisés indifféremment (figure 5.).
- Le port combo (RJ45/SFP) à droite (Port 5) crée la liaison pour assurer la communication avec le superviseur. La vitesse de communication est de 10/100/1000 Mbps (figure 5.). Le port Combo en Ethernet est PoE/PoE+.
- Il est possible de raccorder une utilisation 12 ou 24 V DC à l'alimentation via le bornier à vis. Sélectionnez la tension sortie DC à l'aide du switch (en 12 V DC par défaut) (figure 5.).
- Le report d'alarmes s'effectue à l'aide d'un contact sec libre de potentiel IN/OUT via le bornier à vis (figure 5.).
- Brancher la batterie
- Une fois les raccordements terminés, fermer l'EPV-S en refermant les 2 poignets autobloquants.
- **OPTION :** Pour sécuriser la fermeture de l'EPV-S, visser avec les vis M3 (figure 7.).

DE 3 ANSCHLUSS

- Die Kabel entsprechend dem maximalen Eingangs-/ Ausgangsstrom dimensionieren und schützen. Die Netzzeigangskabel müssen an den Überspannungsableiter angeschlossen werden (figure 6.).
- Bei der Montage zuerst den Schutzleiter anschließen und bei einer Demontage diesen zuletzt abklemmen. Die Farben der Kabel beachten :
 - Gelb-grünes Kabel: Schutzleiter
 - Blaues Kabel: Neutralleiter (N)
 - Braunes Kabel: Phasenleiter (L)
- Die Verkabelung wird mittels Kabelverschraubungen durchgeführt (figure 6.).

Kabeltyp	Leitungsquerschnitt
Überspannungsableiter/ Netzeingang - Abzuisolierende Länge: 7 mm	0,5-2,5 mm ²
Nur abgeschirmtes Ethernet-Kabel - Patch- oder Crossover-Kabel	PoE/PoE+/Hi-PoE: Cat 5 oder höher (wenn 100 Mbps) / Cat5e oder höher (wenn 1 Gbps)

- EPV-S über die zwei rechten RJ45 Schnittstellen (Ports 3 und 4) mit den PoE/PoE+/Hi-PoE-Anwendungen und die zwei linken RJ45 Schnittstellen (Ports 1 und 2) mit den PoE/PoE+ Anwendungen verbinden. Deren Kommunikationsgeschwindigkeit beträgt 10/100 Mbps. Jeder Port ist am Produkt nummeriert. Die vier Ports können unabhängig voneinander verwendet werden (figure 5.).
- Die rechte Combo-Schnittstelle (Port 5, RJ45/SFP) stellt die Verbindung für die Kommunikation mit dem Supervisor her. Die Kommunikationsgeschwindigkeit beträgt 10/100/1000 Mbps (figure 5.). Die combo-Schnittstelle in Ethernet ist PoE/PoE+. Ein DC 12 oder 24 V-Verbraucher kann über die Klemmleiste an die Stromversorgung angeschlossen werden. Wählen Sie die DC-Ausgangsspannung mit dem Schalter (Standard ist 12 V DC) (figure 5.).
- Alarme werden über einen potentialfreien Kontakt IN/OUT über die Klemmleiste (figure 5.) gemeldet.
- Schließen Sie die Batterie an.
- Sobald die Anschlüsse hergestellt sind, schließen Sie das EPV-S, indem Sie die beiden selbstverriegelnden Griffe schließen.
- **OPTION:** Um den Verschluss des EPV-S zu sichern, schrauben Sie ihn mit den M3-Schrauben fest (figure 7.).

NL 2 AANSLUITEN

- De afmetingen van de kabels aanpassen afhankelijk van de maximum ingaande/uitgaande stroom en ze beschermen. De ingaande netspanningskabels moeten worden aangesloten op de klemmenstrook van de bliksemafleider (figure 6.).
- Bij het inbouwen moet de aardkabel als eerste worden aangesloten en bij de uitbouw als laatste. Neem de kleuren van de kabels in acht:
 - Aardgeleider geel/groen
 - Nulleider blauw (N)
 - Spanningsleider bruin (L)
- Voor het aansluiten wordt er gebruik gemaakt van kabelgoten (figure 6.).

Type draad	Draaddoorsnede
Bliksemafleider - afstriplengte: 7 mm	0,5-2,5 mm ²
Alleen afgeschermd ethernetkabel - rechte of gekruiste kabels.	PoE/PoE+/Hi-PoE: Cat 5 of hoger (indien 100 Mbps) / Cat5e of hoger (indien 1 Gbps)

- EPV-S aansluiten op de applicaties PoE/PoE+ via de 2 Ethernet-poorten rechts (Poorten 1 en 2) en op de applicaties PoE/PoE+/Hi-PoE via de 2 Ethernet-poorten links (Poorten 1 en 2) Hun communicatiesnelheid is 10/100 Mbps. Elke poort is genummerd op het product. De 4 poorten kunnen onafhankelijk worden gebruikt (figure 5.).
- De combo poort (RJ45/SFP) aan de rechterkant (Poort 5) vormt de verbinding voor de communicatie met de Supervisor. De communicatiesnelheid is 10/100/1000 Mbps (figure 5.). De Ethernet-combipoort is PoE/PoE+.
- Het is mogelijk om een uitgangsspanning van 12 of 24 V DC aan te sluiten op de voeding via de klemmenstrook (figure 5.). Selecteer de uitgangsspanning met de schakelaar (standaard is 12 V DC)
- Alarmen worden gemeld door middel van een potentiaalvrij droog contact IN/OUT via het schroefklemmenblok (figure 5.).
- Sluit de accu aan.
- Zodra de aansluitingen zijn voltooid, sluit u de EPV-S door de twee zelfborgende handgrepen te sluiten.
- **OPTIE:** Om de sluiting van de EPV-S te beveiligen, draait u deze vast met de M3-schroeven (figure 7.).

FIGURE 5.

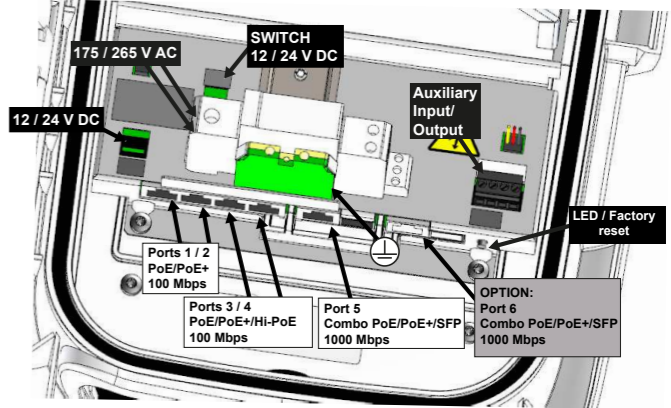


FIGURE 6.

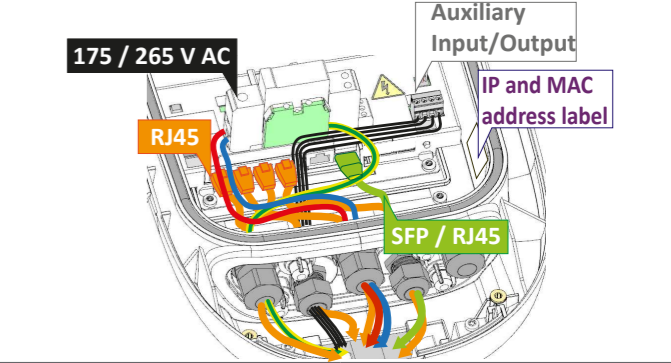
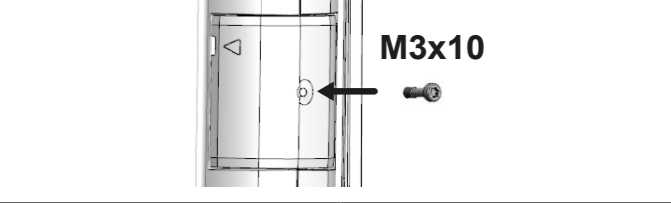


FIGURE 7.



EN 3 COMMISSIONING

When the EPV-S is commissioned, all LEDs remain on for 2 minutes and then turn off to save energy. Press the button briefly to reactivate them for 2 minutes.

FR 3 MISE EN SERVICE

Lors de la mise en service de l'EPV-S, toutes les LED fonctionnent normalement pendant 2 minutes puis s'éteignent pour réaliser des économies d'énergie. Appuyer brièvement sur le bouton pour les réactiver pendant 2 minutes.

DE 3 INBETRIEBNAHME

Wenn das EPV-S in Betrieb genommen wird, schalten sich alle Lichter für 2 Minuten ein und gehen dann aus, um Energie zu sparen. Durch kurzes Drücken der Rest-Taste werden sie wieder für 2 Minuten aktiviert.

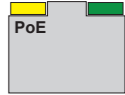
NL 3 INGEBRUIKNEMING

Wanneer de EPV-S in gebruikneming, alle lichten gaan 2 minuten aan en dan uit om energie te besparen. Druk kort op de toets om ze gedurende 2 minuten weer in te schakelen.

EN 4 FACTORY RESET

The factory parameters can be reset at any time, using the hardware reset procedure described below:

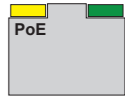
- 1 - Press the reset button for 10 seconds (figure 6.).
- 2 - The EPV-S performs a reboot.
- 3 - The PoE LEDs on the top left will all light up for 5 seconds and then go out before returning to normal operation (lit only for 2 minutes).
- 4 - The EPV-S is reset.



FR 4 RÉINITIALISATION USINE

Avec la procédure de réinitialisation suivante, il est possible de revenir à tout moment aux paramètres usine:

- 1 - Appuyer sur le bouton reset 10 secondes (figure 6.).
- 2 - L'EPV-S effectue un redémarrage.
- 3 - Les leds PoE situées en haut à gauche s'allument toutes pendant 5 secondes puis s'éteignent avant de revenir à un fonctionnement normal (allumées seulement pendant 2 minutes).
- 4 - L'EPV-S est réinitialisé.



DE 4 WERKSRESET

Mit dem folgenden Hardware-Reset ist es möglich, jederzeit zu den Werkseinstellungen zurückzugelangen:

- 1 - Die Reset-Taste 10 Sekunden lang drücken (figure 6.).</