

SYNAPS IP by SLAT is a network interface intended to be connected to the 110 V / 240 V mains supply and Ethernet WAN. It ensures the continuity of service for the equipment in case of power failure. The backup function is integrated into the product. You can find more information in the operating instructions, which are ready for download on the site www.slat.com. In this manual you will find all the instructions you need for the install. For a proper functioning, we advise you to follow them carefully.

EN 1 MOUNTING

SYNAPS IP is designed to be installed outdoors:

- on a wall
- in a pull box
- on a pole

Mounting on a wall or on a pull box

Cooling by natural convection of the product requires a minimum clearance of 50 mm on each side. Observe the thermal and mechanical limits (figure 1).

- 1 - Place the product on a concrete substrate for example and resecure the fastening points or use the dimensions given figure 2.
- 2 - Drill the substrate and place appropriate dowels (not supplied) in the substrate.
- 3 - Secure the product with screws (not supplied).
- 4 - Provide washers with a diameter of 10 mm.

Slat recommends to use $\varnothing 5 \times 50$ mm screws and $\varnothing 6 \times 50$ mm dowels for a concrete substrate.

Mounting on a pole

It is the responsibility of the installer to ensure the load capacity of the pole.

⇒ With option pole mounting kit (figure 3):

- 1 - Mount the kit on the product using a bit screwdriver [$\frac{1}{4}$ " socket and $\frac{1}{4}$ " (H6) screwdriver bit].
- 2 - Secure the product to the pole using the clamp. (\varnothing min. 100 – max. 300 mm).

SYNAPS IP de marque SLAT est une interface de réseaux destinée à être raccordée au réseau 110 V / 240 V et au réseau Ethernet WAN. Il assure la continuité de service des équipements en cas de coupure de courant. La fonction secours est intégrée au produit. Vous trouverez de plus amples informations dans le manuel d'utilisation à télécharger sur le site www.slat.com. Vous trouverez dans cette notice toutes les indications à suivre pour l'installation. Pour le bon fonctionnement du produit, nous vous conseillons de les suivre très attentivement.

FR 1 MONTAGE

SYNAPS IP est conçu pour être installé à l'extérieur :

- sur un mur
- dans une chambre de tirage
- sur un mât/poteau

Montage sur mur ou dans une chambre de tirage

Le refroidissement par convection naturelle du produit nécessite un dégagement minimum de 50 mm de chaque côté. Respecter les limites thermiques et mécaniques (figure 1).

- 1 - Placer le produit sur un support en béton par exemple et repérer les points de fixation ou utiliser les dimensions indiquées figure 2.
- 2 - Percer le support et insérer les chevilles (non fournies) appropriées au support.
- 3 - Fixer le produit à l'aide des vis (non fournies)
- 4 - Prévoir des rondelles d'un diamètre de 10 mm.

Slat recommande d'utiliser des vis de $\varnothing 5 \times 50$ mm et des chevilles de $\varnothing 6 \times 50$ mm pour un support en béton.

Montage sur mât/poteau

Il appartient à l'installateur de s'assurer de la capacité d'accueil de la charge du mât/poteau.

⇒ Avec l'option kit de montage sur mât/poteau (figure 3) :

- 1 - Monter le kit sur le produit à l'aide d'un tournevis porte- embout [douille $\frac{1}{4}$ " et embout 6 pans $\frac{1}{4}$ " (H6)].
- 2 - Fixer le produit sur le mât à l'aide de la bride de serrage (\varnothing min. 100 – max. 300 mm).

SYNAPS IP der Marke SLAT ist eine Netzwerkschnittstelle, die für den Anschluss an das öffentliche 110 V / 240 V-Stromversorgungsnetz und an das Ethernet-Netz WAN vorgesehen ist. Sie stellt den ununterbrochenen Betrieb der Anlagen im Falle eines Stromausfalls sicher. Die Backup-Sicherheitsfunktion ist im Produkt integriert. Weitere Informationen finden Sie in der Bedienungsanleitung, das auf der Website www.slat.com heruntergeladen werden kann. Sie finden in dieser Anleitung alle nötigen Anweisungen für die Installation. Um eine zuverlässige Funktionsweise zu garantieren, empfehlen wir diese aufmerksam zu befolgen.

DE 1 MONTAGE

SYNAPS IP für die Installation im Außenbereich vorgesehen:

- Auf einer Wand
- in einem Kabelschacht
- Auf einem Mast

Wand- oder Kabelschacht-Montage

Die Abkühlung des Produkts durch natürliche Wärmeableitung erfordert einen freien Abstand von mindestens 50 mm auf jeder Seite. Die thermischen und mechanischen Grenzen beachten (figure 1).

- 1 - Das Produkt auf einen Träger stellen und die Befestigungspunkte lokalisieren oder die, in dieser Anleitung (figure 2), angegebenen Maße verwenden.
- 2 - Die Löcher in den Träger bohren und für den Träger geeignete, Dübel (nicht mitgeliefert) einsetzen.
- 3 - Das Produkt mit Hilfe von Schrauben befestigen (nicht mitgeliefert).
- 4 - Unterlegscheiben mit Durchmesser 10 mm verwenden.

Slat empfiehlt die Verwendung von Schrauben mit $\varnothing 5 \times 50$ mm und Dübeln mit $\varnothing 6 \times 50$ mm für Betonuntergrund.

Mastmontage

Es obliegt dem Installateur, sich zu vergewissern, dass der Mast die für die Last erforderliche Tragfähigkeit besitzt.

⇒ Mit der Option 'Montagesatz für Mast (figure 3):

- 1 - Den Satz mittels eines Bit-Schraubendrehers am Produkt montieren [1/4" Sechskantnuss und -Bit (H6)].
- 2 - Das Produkt mit Hilfe der Schlauchklemme am mast befestigen (\varnothing min. 100 – max. 300 mm).

SYNAPS IP van het merk SLAT is een Micro-UPS DC bestemd om te worden aangesloten op een netspanning van 110 V / 240 V en het WAN Ethernet-netwerk. In geval van stroomuitval zorgt het product voor de continuïteit van de voeding van de apparatuur. De noodfunctie is geïntegreerd in het product. U vindt nadere informatie op het exploitatieblad dat u kunt downloaden van de website www.slat.com. In deze handleiding vindt u alle instructies die u nodig heeft voor het installeren van de niet-onderbreekbare stroomvoorziening. Wij raden u aan om de instructies zeer aandachtig te volgen voor een goede werking van het product.

NL 1 MONTAGE

SYNAPS IP is bedoeld om buiten te worden geïnstalleerd:

- op een muur
- in een trekput
- op een mast

Wandbevestiging of montage in een trekput

Voor de koeling door natuurlijke convection van het product is een minimum vrije ruimte nodig van 50 mm aan elke kant. Leef de thermische en mechanische grenswaarden na (figure 1).

- 1 - Het product tegen de wand houden en de bevestigingspunten markeren of gebruik de opgegeven afmetingen (figure 2).
- 2 - Gaten boren in de beugel en (niet meegeleverde) plugs installeren die geschikt zijn voor de beugel.
- 3 - Het product bevestigen met behulp van (niet-meegeleverde) schroeven.
- 4 - Maak gebruik van ringen met een diameter van 10 mm.

Slat raadt het gebruik van schroeven van $\varnothing 5 \times 50$ mm en plugs van $\varnothing 6 \times 50$ mm aan voor een betonnen wand.

Montage op een mast:

De installateur moet zelf de belastingcapaciteit van de mast bepalen.

⇒ Met behulp van de mastmontagekit (figure 3)

- 1 - De kit op het product monteren met behulp van de inbussleutel [bus $\frac{1}{4}$ " en zeskantbit $\frac{1}{4}$ " (H6)].
- 2 - Het product op de mast bevestigen met behulp van de spanklem (\varnothing min. 100 – max. 300 mm).

FIGURE 1.

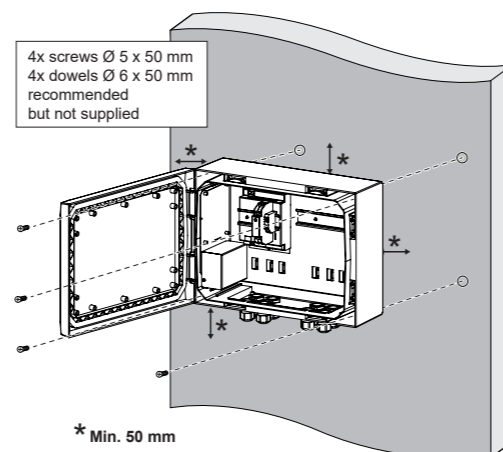


FIGURE 2.

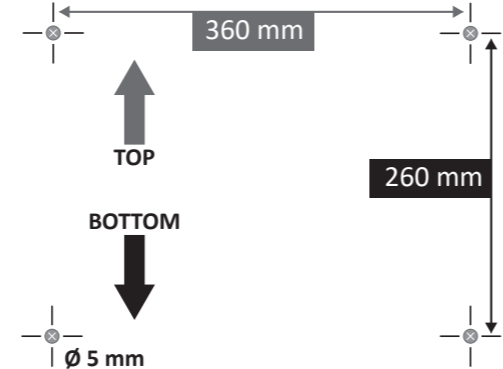
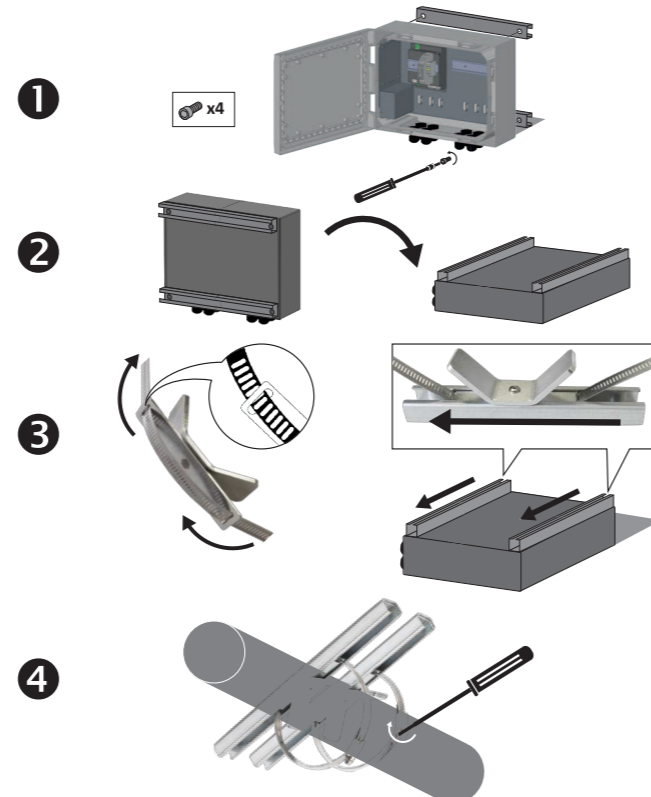


FIGURE 3.



EN 2 CONNECTION

- ⇒ Size and protect cables according to the maximum current input/ output The mains input cables must be connected to the lightning arrester (figure 4).
- ⇒ Connect the ground wire first and disconnect it last. Respect the colors of the cables :
 - ☐ Yellow-green wire for ground
 - ☐ Blue wire for neutral (N)
 - ☐ Brown wire for phase (L)
- ⇒ The cabling is performed via cable glands

Cable type	Cable section
Surge arrester - length to be stripped : 7 mm	0.3-2.5 mm ²
Ethernet cable -shielded or unshielded - straight or crossed wires	Cat 5 or higher

- ⇒ Connect SYNAPS IP to the Ethernet applications via the 2 Ethernet ports on the left (Ports 1 to 2). Their communication speed is 10/100 Mbps. Each port is numbered on the product. Both ports can be used indifferently (figure 5 - figure 6).
- ⇒ It is possible to connect a 12 or 24 V DC load to the power supply using the screw terminal (figure 4).

FR 2 RACCORDEMENT

- ⇒ Dimensionner et protéger les câbles en fonction du courant d'entrée/ sortie maximum. Les câbles d'entrée secteur doivent être raccordés au parafoudre (figure 4).
- ⇒ Raccorder le fil de terre en 1^{er} et lors du démontage le déconnecter en dernier. Respecter les couleurs des câbles :
 - ☐ Fil de terre jaune/vert
 - ☐ Fil neutre bleu (N)
 - ☐ Fil phase marron (L)
- ⇒ Le raccordement s'effectue à travers des presses étoupes.

Type de câble	Section de câble
Parafoudre - longueur à dénuder : 7 mm	0,3-2,5 mm ²
Cordon Ethernet - blindé ou non blindé - fils droits ou croisés	Cat 5 ou plus

- ⇒ Raccorder SYNAPS IP aux applications Ethernet par les 2 ports Ethernet (Ports 1 et 2). Leur vitesse de communication est de 10 /100 Mbps. Chaque port est numéroté sur le produit. Les 2 ports peuvent être utilisés indifféremment (figure 5 - figure 6).
- ⇒ Il est possible de raccorder une utilisation 12 ou 24 V DC à l'alimentation via le bornier à vis (figure 4).

DE 2 ANSCHLUSS

- ⇒ Die Kabel entsprechend dem maximalen Eingangs-/ Ausgangsstrom dimensionieren und schützen. Die Netzeingangskabel müssen an den Überspannungsableiter angeschlossen werden (figure 4).
- ⇒ Bei der Montage zuerst den Schutzleiter anschließen und bei einer Demontage diesen zuletzt abklemmen. Die Farben der Kabel beachten :
 - ☐ Gelb-grünes Kabel: Schutzleiter
 - ☐ Blaues Kabel: Neutralleiter (N)
 - ☐ Braunes Kabel: Phasenleiter (L)
- ⇒ Die Verkabelung wird mittels Kabelverschraubungen durchgeführt.

Kabeltyp	Leitungsquerschnitt
Überspannungsableiter - Abzuisolierende Länge: 7 mm	0,3-2,5 mm ²
Ethernetkabel - geschirmt oder ungeschirmt - Patch- oder Crossover-Kabel	Kategorie 5 oder höher

- ⇒ SYNAPS IP über die zwei Ethernet-Schnittstellen (Ports 1 und 2) mit den Ethernet Anwendungen verbinden. Deren Kommunikationsgeschwindigkeit beträgt 10 / 100 Mbps. Jeder Port ist am Produkt nummeriert. Die zwei Ports können unabhängig voneinander verwendet werden (figure 5 - figure 6).
- ⇒ Ein DC 12 oder 24 V-Verbraucher kann über die Klemmleiste an die Stromversorgung angeschlossen werden (figure 4).

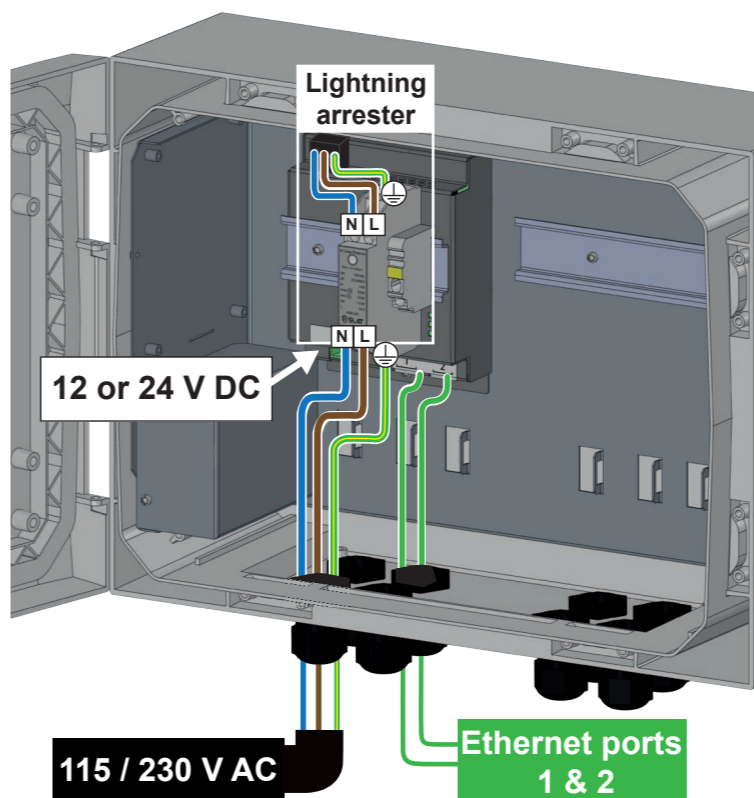
NL 2 AANSLUITEN

- ⇒ De afmetingen van de kabels aanpassen afhankelijk van de maximum ingaande/uitgaande stroom en ze beschermen. De ingaande netspanningskabels moeten worden aangesloten op de klemmenstrook van de bliksemafleider (figure 4).
- ⇒ Bij het inbouwen moet de aardkabel als eerste worden aangesloten en bij de uitbouw als laatste. Neem de kleuren van de kabels in acht:
 - ☐ Aardgeleider geel/groen
 - ☐ Nulleider blauw (N)
 - ☐ Spanningsleider bruin (L)
- ⇒ Voor het aansluiten wordt er gebruik gemaakt van kabelgoten.

Type draad	Draaddoorsnede
Bliksemafleider - afstriplengte: 7 mm	0,3-2,5 mm ²
Ethernet-kabel - afgeschermd of niet afgeschermd - rechte of gekruiste kabels	Cat 5 of hoger

- ⇒ SYNAPS IP aansluiten op de applicaties Ethernet via de 2 Ethernet-poorten (Poorten 1 tot 4). Hun communicatiesnelheid is 10 /100 Mbps. Elke poort is genummerd op het product. De 2 poorten kunnen onafhankelijk worden gebruikt (figure 5 - figure 6).
- ⇒ Het is mogelijk om een uitgangsspanning van 12 of 24 V DC aan te sluiten op de voeding via de klemmenstrook (figure 4).

FIGURE 4.



EN Lightning arrester

FR Parafoudre

DE Überspannungsableiter

NL Bliksemafleider

FIGURE 5.

STANDARD MODEL

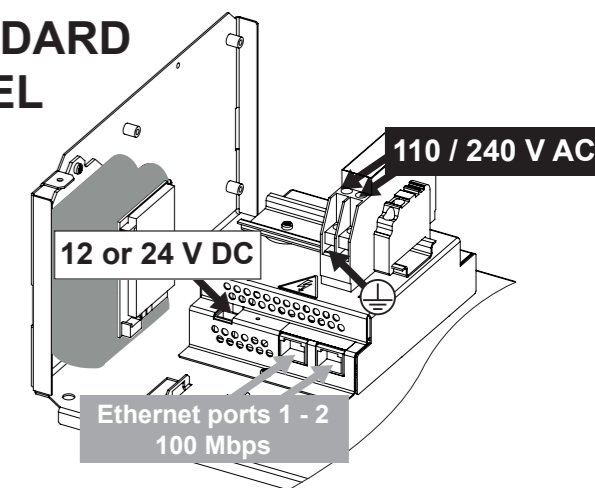
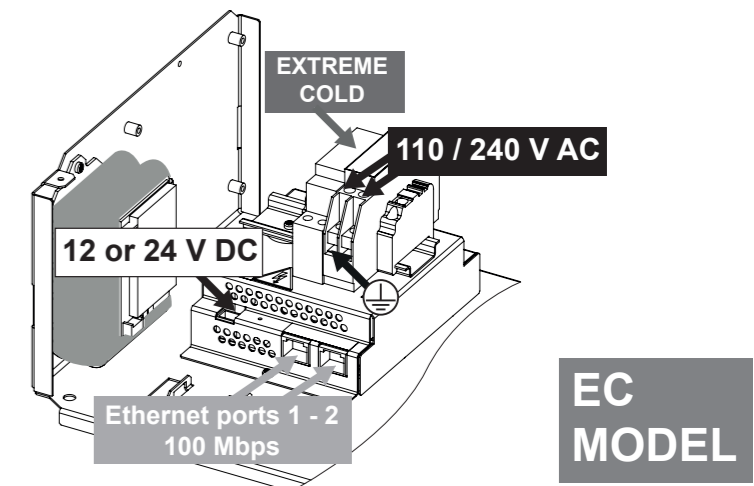


FIGURE 6.



EN 3 CUSTOMER SPACE

⇒ 2 locations are possible to add the customer's devices (figure 7).

CUSTOMER SPACE A (mm)	CUSTOMER SPACE B (mm)	CUSTOMER SPACE B (mm) EC MODEL
W 200 x H 150 x D 120	W 70 x H 50 x D 80	W 50 x H 50 x D 80

FR 3 ESPACE CLIENT

⇒ 2 emplacements sont possibles pour adjoindre les appareils du client (figure 7).

ESPACE CLIENT A (mm)	ESPACE CLIENT B (mm)	ESPACE CLIENT B (mm) VERSION EC
L 200 x H 150 x P 120	L 70 x H 50 x P 80	L 50 x H 50 x P 80

DE 3 KUNDEN-EINBAUPLATZ

⇒ 2 Einbauplätze sind für den zusätzlichen Einbau von externen Geräten des Kunden möglich (figure 7).

KUNDEN-EINBAUPLATZ A (mm)	KUNDEN-EINBAUPLATZ B (mm)	KUNDEN-EINBAUPLATZ B (mm) EC MODEL
B 200 x H 150 x T 120	B 70 x H 50 x T 80	B 50 x H 50 x T 80

NL 3 KLANTRUIMTE

⇒ Er zijn 2 plaatsen waar externe apparaten van de klant kunnen worden toegevoegd (figure 7).

KLANTRUIMTE A (mm)	KLANTRUIMTE B (mm)	KLANTRUIMTE B (mm) EC MODEL
L 200 x H 150 x D 120	L 70 x H 50 x D 80	L 50 x H 50 x D 80

FIGURE 7.

