



## EN 1 MOUNTING

SYNAPS is designed to be installed outdoors:  on a wall  in a pull box

### MOUNTING ON A WALL OR IN A PULL BOX

The natural convection cooling of the product requires a minimum clearance of 50 mm on each side. Observe the thermal and mechanical limits (figure 1).

- 1 Place the product on a concrete substrate for example and resecure the fastening points  
A = 360 mm B = 260 mm
- 2 Drill the substrate and place appropriate dowels (not supplied) in the substrate.
- 3 Secure the product with screws (not supplied).
- 4 Provide washers with a diameter of 10 mm.

Slat recommends to use  $\varnothing$  5 x 50 mm screws and  $\varnothing$  6 x 50 mm dowels for a concrete substrate.

## FR 1 MONTAGE

SYNAPS est conçu pour être installé à l'extérieur :

sur un mur  dans une chambre de tirage

### MONTAGE SUR MUR OU DANS UNE CHAMBRE DE TIRAGE

Le refroidissement par convection naturelle du produit nécessite un dégagement minimum de 50 mm de chaque côté. Respecter les limites thermiques et mécaniques (figure 1).

- 1 Placer le produit sur un support en béton par exemple et repérer les points de fixation  
A = 360 mm B = 260 mm
- 2 Percer le support et insérer les chevilles (non fournies) appropriées au support.
- 3 Fixer le produit à l'aide des vis (non fournies).
- 4 Prévoir des rondelles d'un diamètre de 10 mm.

Slat recommande d'utiliser des vis de  $\varnothing$  5 x 50 mm et des chevilles de  $\varnothing$  6 x 50 mm pour un support en béton.

## DE 1 ANSCHLUSS

SYNAPS ist für die Installation im Außenbereich vorgesehen:

An einer Wand  in einem Kabelschacht

### WAND- ODER KABELSCHACHT-MONTAGE

Die Abkühlung des Produkts durch natürliche Wärmeableitung erfordert einen freien Abstand von mindestens 50 mm auf jeder Seite. Die thermischen und mechanischen Grenzen beachten (figure 1).

- 1 Das Produkt auf einen Träger stellen und die Befestigungspunkte lokalisieren.  
A = 360 mm B = 260 mm
- 2 Die Löcher in den Träger bohren und für den Träger geeignete Dübel (nicht mitgeliefert) einsetzen.
- 3 Das Produkt mit Hilfe von Schrauben befestigen (nicht mitgeliefert).
- 4 Unterlegscheiben mit einem Durchmesser von 10 mm verwenden.

Slat empfiehlt die Verwendung von Schrauben mit  $\varnothing$  5 x 50 mm und Dübeln mit  $\varnothing$  6 x 50 mm für einem Betonuntergrund.

## NL 1 MONTAGE

SYNAPS is bedoeld om buiten te worden geïnstalleerd:

op een muur  in een trekput

### WANDBEVESTIGING OF MONTAGE IN EEN TREKPUT

Voor de koeling door natuurlijke convectie van het product is een minimum vrije ruimte nodig van 50 mm aan elke kant. Leef de thermische en mechanische grenswaarden na (figure 1).

- 1 Het product tegen de wand houden en de bevestigingspunten markeren.  
A = 360 mm B = 260 mm
- 2 Gat en boren in de beugel en (niet meegeleverde) plugs installeren die geschikt zijn voor de beugel.
- 3 Het product bevestigen met behulp van (niet-meegeleverde) schroeven.
- 4 Maak gebruik van ringen met een diameter van 10 mm.

Slat raadt het gebruik van schroeven van  $\varnothing$  5 x 50 mm en plugs van  $\varnothing$  6 x 50 mm aan voor een betonnen wand.

## EN 2 AVAILABLE SPACE FOR OTHER EQUIPMENT (FIGURE 2)

## FR 2 ESPACE DISPONIBLE POUR LES MATÉRIELS TIERS (FIGURE 2)

## DE 2 VORHANDENER PLATZ FÜR WEITERE GERÄTE (FIGURE 2)

## NL 2 BESCHIKBARE RUIMTE VOOR ANDERE APPARATUUR (FIGURE 2)

ZONE 1	L - x H - x P - mm
ZONE 2	L 242 x H 160 x P 115 mm

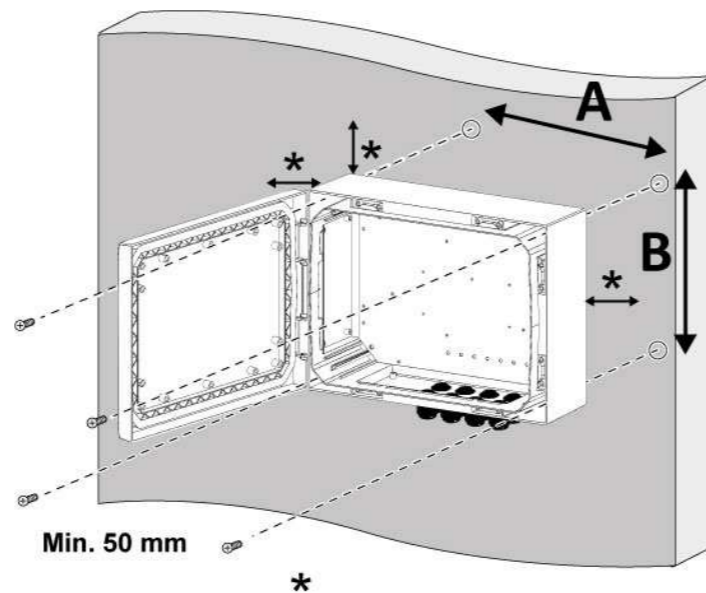


FIGURE 1.

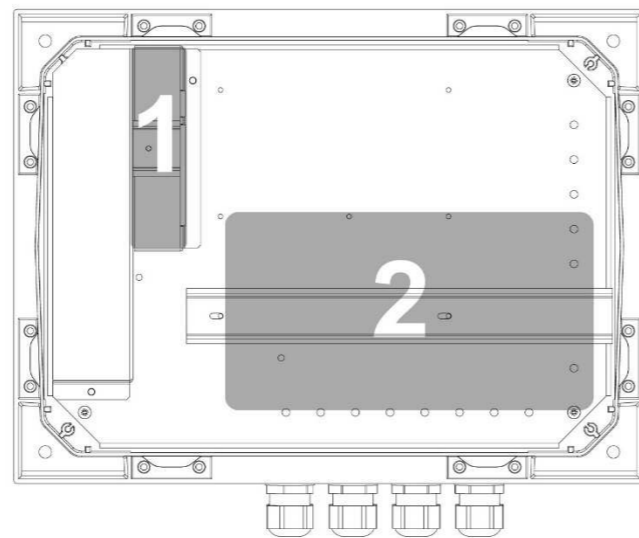


FIGURE 2.

## EN 3 CONNECTION

Size and protect cables according to the maximum input/ output current. The mains input cables must be connected to the surge arrester (figure 3).

- Connect the ground wire first and disconnect it last. Respect the colors of the cables:
  - Yellow-green wire for ground
  - Blue wire for neutral (N)
  - Brown wire for line (L)
- Cable section input and output: 0,5 - 2,5 mm<sup>2</sup> - recommended cable length to be stripped: 7 mm
- Ethernet cable Cat. 5e or higher straight or crossed wires - shielded or unshielded.
- Insert cables through cables gland to keep the waterproofness of the cabinet.
- IP or PoE/PoE+ devices shall be connected to the other Ethernet ports. Each port has a number but can be used indifferently.

## FR 3 RACCORDEMENT

- Dimensionner et protéger les câbles en fonction du courant d'entrée/ sortie maximum. Les câbles d'entrée secteur doivent être raccordés sur parafoudre (figure 3).
- Raccorder le fil de terre en 1<sup>er</sup> et lors du démontage le déconnecter en dernier. Respecter les couleurs des câbles :
  - Fil de terre jaune/vert
  - Fil neutre bleu (N)
  - Fil phase marron (L)
- Section des câbles d'entrée et de sortie : 0,5 - 2,5 mm<sup>2</sup>, dénuder sur 7 mm environ
- Câble Ethernet Cat. 5e ou supérieure Blindé ou non blindé fils droits ou croisés
- Passer les câbles à travers des presses étoupes pour maintenir l'étanchéité du coffret.
- Raccorder les applications IP ou PoE/PoE+ sur les autres ports Ethernet. Chaque port est numéroté. Les ports peuvent être utilisés indifféremment.

## DE 3 ANSCHLUSS

- Die Kabel entsprechend dem maximalen Eingangs-/ Ausgangsstrom dimensionieren und schützen. Die Netzeingangskabel müssen an Überspannungsableiter angeschlossen werden (figure 3).
- Bei der Montage zuerst den Schutzleiter anschließen und bei einer Demontage diesen zuletzt abklemmen. Die Farben der Kabel beachten:
  - Gelb-grünes Kabel: Schutzleiter
  - Blaues Kabel: Neutralleiter (N)
  - Braunes Kabel: Phasenleiter (L)
- Leitungsquerschnitt der Ein- und Ausgangskabel: 0,5 - 2,5 mm<sup>2</sup>, Abzuisolierende länge: ca. 7 mm
- Ethernetkabel Kategorie 5e oder höher - geschirmt oder ungeschirmt - Patch- oder Crossover-Kabel.
- Die Kabel durch die Kabelverschraubungen führen, um die Dichtheit des Gehäuses zu gewährleisten.
- IP- oder PoE/PoE+ Anwendungen an die anderen Ethernet-Ports anschließen. Jeder Port ist nummeriert. Die Ports können unabhängig voneinander verwendet werden.

## NL 3 AANSLUITEN

- De afmetingen van de kabels aanpassen afhankelijk van de maximum ingaande/uitgaande stroom en ze beschermen. De ingaande netspanningskabel moeten worden aangesloten op de Bliksemafleider (figure 3).
- Bij het inbouwen moet de aardkabel als eerste worden aangesloten en bij de uitbouw als laatste. Neem de kleuren van de kabels in acht:
  - Aardgeleider geel/groen
  - Nulleider blauw (N)
  - Spanningsleider bruin (L)
- Kabeltype : ingang en uitgang 0,5 - 2,5 mm<sup>2</sup>, aanbevolen kabelbundel 7 mm.
- Ethernet-kabel Cat. 5e of beter - afgeschermd of niet afgeschermd - rechte of gekruiste kabels.
- Kabels door kabelwartels voeren voordat ze op klemmen en connectoren worden aangesloten.
- IP- of PoE/PoE+-apparaten moeten worden aangesloten op de andere Ethernet-poorten. Elke poort heeft een nummer maar kan onverschillig worden gebruikt.

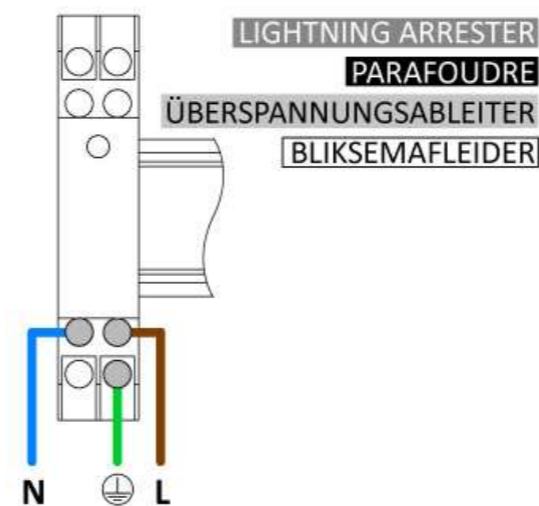


FIGURE 3.

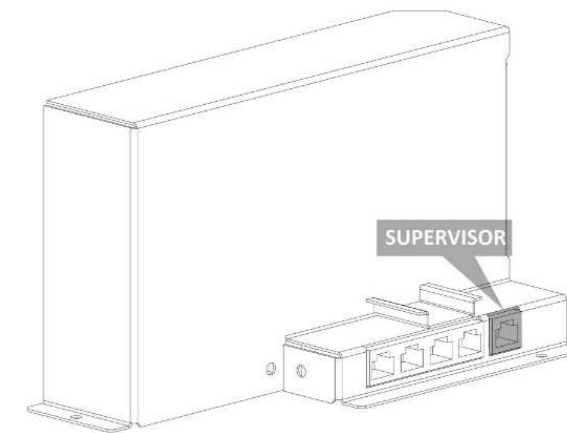


FIGURE 4.

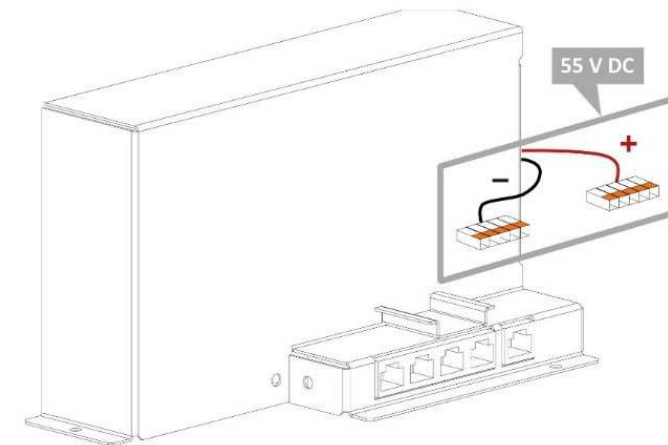


FIGURE 5.